
МЕЖГОСУДАРСТВЕННЫЙ СОВЕТ ПО СТАНДАРТИЗАЦИИ, МЕТРОЛОГИИ И СЕРТИФИКАЦИИ
(МГС)
INTERSTATE COUNCIL FOR STANDARDIZATION, METROLOGY AND CERTIFICATION
(ISC)

МЕЖГОСУДАРСТВЕННЫЙ
СТАНДАРТ

ГОСТ
34785—
2021

**ЗАГЛУШКИ ФЛАНЦЕВЫЕ СТАЛЬНЫЕ
ДЛЯ АРМАТУРЫ, СОЕДИНИТЕЛЬНЫХ ЧАСТЕЙ
И ТРУБОПРОВОДОВ**

**Конструкция, размеры
и общие технические требования**

Издание официальное

Москва
Российский институт стандартизации
2021

Предисловие

Цели, основные принципы и общие правила проведения работ по межгосударственной стандартизации установлены ГОСТ 1.0 «Межгосударственная система стандартизации. Основные положения» и ГОСТ 1.2 «Межгосударственная система стандартизации. Стандарты межгосударственные, правила и рекомендации по межгосударственной стандартизации. Правила разработки, принятия, обновления и отмены»

Сведения о стандарте

1 РАЗРАБОТАН Акционерным обществом «Научно-производственная фирма «Центральное конструкторское бюро арматуростроения» (АО «НПФ «ЦКБА»)

2 ВНЕСЕН Межгосударственным техническим комитетом по стандартизации МТК 259 «Трубопроводная арматура и сильфоны»

3 ПРИНЯТ Межгосударственным советом по стандартизации, метрологии и сертификации (протокол от 22 октября 2021 г. № 144-П)

За принятие проголосовали:

Краткое наименование страны по МК (ИСО 3166) 004—97	Код страны по МК (ИСО 3166) 004—97	Сокращенное наименование национального органа по стандартизации
Армения	AM	ЗАО «Национальный орган по стандартизации и метрологии» Республики Армения
Беларусь	BY	Госстандарт Республики Беларусь
Киргизия	KG	Кыргызстандарт
Россия	RU	Росстандарт
Таджикистан	TJ	Таджикстандарт
Узбекистан	UZ	Узстандарт

4 Приказом Федерального агентства по техническому регулированию и метрологии от 15 ноября 2021 г. № 1499-ст межгосударственный стандарт ГОСТ 34785—2021 введен в действие в качестве национального стандарта Российской Федерации с 1 июля 2022 г.

5 ВВЕДЕН ВПЕРВЫЕ

Информация о введении в действие (прекращении действия) настоящего стандарта и изменений к нему на территории указанных выше государств публикуется в указателях национальных стандартов, издаваемых в этих государствах, а также в сети Интернет на сайтах соответствующих национальных органов по стандартизации.

В случае пересмотра, изменения или отмены настоящего стандарта соответствующая информация будет опубликована на официальном интернет-сайте Межгосударственного совета по стандартизации, метрологии и сертификации в каталоге «Межгосударственные стандарты»

© Оформление. ФГБУ «РСТ», 2021



В Российской Федерации настоящий стандарт не может быть полностью или частично воспроизведен, тиражирован и распространен в качестве официального издания без разрешения Федерального агентства по техническому регулированию и метрологии

Содержание

1 Область применения	1
2 Нормативные ссылки	1
3 Термины, определения, сокращения и обозначения.	2
4 Конструкция и размеры	2
5 Технические требования	37
6 Испытания и контроль качества	40
7 Маркировка, упаковка, транспортирование и хранение	40
Приложение А (рекомендуемое) Форма заявки на изготовление (поставку) партии заглушек	42
Приложение Б (справочное) Расчетная масса заглушек	43
Приложение В (рекомендуемое) Форма паспорта на партию заглушек	45
Библиография	47

**ЗАГЛУШКИ ФЛАНЦЕВЫЕ СТАЛЬНЫЕ ДЛЯ АРМАТУРЫ,
СОЕДИНИТЕЛЬНЫХ ЧАСТЕЙ И ТРУБОПРОВОДОВ****Конструкция, размеры и общие технические требования**

Flat steel flange blinds for valves, fittings and pipelines. Design, dimensions and general technical requirements

Дата введения — 2022—07—01

1 Область применения

Настоящий стандарт распространяется на стальные фланцевые заглушки (далее — заглушки) для фланцев арматуры, соединительных частей и трубопроводов по ГОСТ 33259, а также для присоединительных фланцев машин, оборудования, приборов, патрубков, аппаратов и резервуаров на номинальное давление до $PN 16,0$ МПа ($PN 160$ бар или кгс/см^2)¹⁾.

Настоящий стандарт устанавливает конструкцию, размеры и общие технические требования на заглушки.

2 Нормативные ссылки

В настоящем стандарте использованы нормативные ссылки на следующие межгосударственные стандарты:

ГОСТ 2.301 Единая система конструкторской документации. Форматы

ГОСТ 9.014 Единая система защиты от коррозии и старения. Временная противокоррозионная защита изделий. Общие требования

ГОСТ 356 Арматура и детали трубопроводов. Давления номинальные, пробные и рабочие. Ряды

ГОСТ 1577 Прокат толстолистовой и широкополосный из конструкционной качественной стали.

Технические условия

ГОСТ 2590 Прокат сортовой стальной горячекатаный круглый. Сортамент

ГОСТ 2591 Прокат сортовой стальной горячекатаный квадратный. Сортамент

ГОСТ 5773 Издания книжные и журнальные. Форматы

ГОСТ 7505 Поковки стальные штампованные. Допуски, припуски и кузнечные напуски

ГОСТ 7829 Поковки из углеродистой и легированной стали, изготавливаемые ковкой на молотах.

Припуски и допуски

ГОСТ 8479 Поковки из конструкционной углеродистой и легированной стали. Общие технические условия

ГОСТ 14192 Маркировка грузов

ГОСТ 15180 Прокладки плоские эластичные. Основные параметры и размеры

ГОСТ 19281 Прокат повышенной прочности. Общие технические условия

ГОСТ 24856 Арматура трубопроводная. Термины и определения

ГОСТ 30893.1 (ИСО 2768-1—89) Основные нормы взаимозаменяемости. Общие допуски. Предельные отклонения линейных и угловых размеров с неуказанными допусками

ГОСТ 32569 Трубопроводы технологические стальные. Требования к устройству и эксплуатации на взрывопожароопасных и химически опасных производствах

¹⁾ Далее по всему тексту стандарта единицу величины «бар» применяют вместо «бар или кгс/см^2 ».

ГОСТ 33259 Фланцы арматуры, соединительных частей и трубопроводов на номинальное давление до PN 250. Конструкция, размеры и общие технические требования

ГОСТ 33260 Арматура трубопроводная. Металлы, применяемые в арматуростроении. Основные требования к выбору материалов

ГОСТ 33857 Арматура трубопроводная. Сварка и контроль качества сварных соединений. Технические требования

ГОСТ 34233.4 Сосуды и аппараты. Нормы и методы расчета на прочность. Расчет на прочность и герметичность фланцевых соединений

ГОСТ 34347 Сосуды и аппараты стальные сварные. Общие технические условия

ГОСТ 34655 Арматура трубопроводная. Прокладки овального, восьмиугольного сечения, линзовые стальные для фланцев арматуры. Конструкция, размеры и общие технические требования

Примечание — При пользовании настоящим стандартом целесообразно проверить действие ссылочных стандартов и классификаторов на официальном интернет-сайте Межгосударственного совета по стандартизации, метрологии и сертификации (www.easc.by) или по указателям национальных стандартов, издаваемым в государствах, указанных в предисловии, или на официальных сайтах соответствующих национальных органов по стандартизации. Если на документ дана недатированная ссылка, то следует использовать документ, действующий на текущий момент, с учетом всех внесенных в него изменений. Если заменен ссылочный документ, на который дана датированная ссылка, то следует использовать указанную версию этого документа. Если после принятия настоящего стандарта в ссылочный документ, на который дана датированная ссылка, внесено изменение, затрагивающее положение, на которое дана ссылка, то это положение применяется без учета данного изменения. Если ссылочный документ отменен без замены, то положение, в котором дана ссылка на него, применяется в части, не затрагивающей эту ссылку.

3 Термины, определения, сокращения и обозначения

3.1 В настоящем стандарте применены термины по ГОСТ 24856, а также следующий термин с соответствующим определением:

3.1.1 **фланцевая заглушка**: Деталь, применяемая для постоянного или временного перекрытия движения рабочей среды по трубопроводу и его герметизации.

3.2 В настоящем стандарте применены следующие сокращения и обозначения:

КД — конструкторская документация;

НД — нормативные документы;

ТУ — технические условия;

DN — номинальный диаметр;

PN — номинальное давление.

4 Конструкция и размеры

4.1 Заглушки по конструкции уплотнительных поверхностей предусматривают следующих исполнений:

- исполнение В — заглушки с соединительным выступом на номинальное давление PN от 0,63 до 4,0 МПа (от 6,3 до 40 бар);

- исполнение Е — заглушки с выступом на номинальное давление PN от 0,63 до 6,3 МПа (от 6,3 до 63 бар);

- исполнение С — заглушки с шипом на номинальное давление PN от 0,63 до 6,3 МПа (от 6,3 до 63 бар);

- исполнение L — заглушки с шипом на номинальное давление PN от 0,63 до 6,3 МПа (от 6,3 до 63 бар) под фторопластовые прокладки;

- исполнение М — заглушки с пазом на номинальное давление PN от 0,63 до 6,3 МПа (от 6,3 до 63 бар) под фторопластовые прокладки;

- исполнение J — заглушки под прокладку овального сечения на номинальное давление PN от 6,3 до 16,0 МПа (от 63 до 160 бар);

- исполнение F — заглушки с впадиной на номинальное давление PN от 0,63 до 4,0 МПа (от 6,3 до 40 бар).

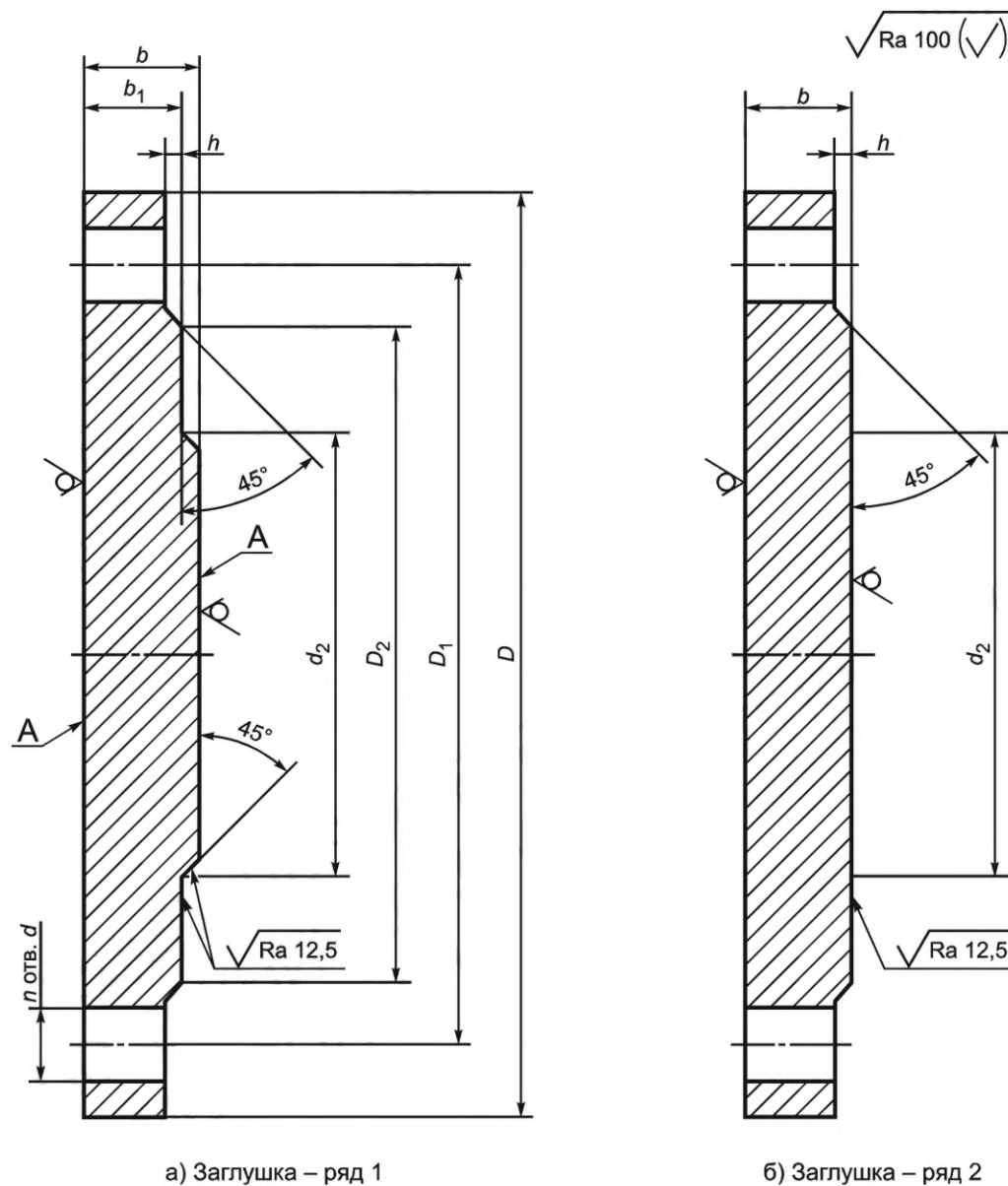
4.2 Допускаются и другие исполнения уплотнительной поверхности заглушек по ТУ и КД.

4.3 Применяемость заглушек номинального диаметра DN в зависимости от номинального давления PN для каждого исполнения приведена в таблице 1.

Таблица 1 — Применяемость заглушек

Исполнение заглушки	Номинальное давление PN, бар	Номинальный диаметр DN																									
		DN 10	DN 15	DN 20	DN 25	DN 32	DN 40	DN 50	DN 65	DN 80	DN 100	DN 125	DN 150	DN 200	DN 250	DN 300	DN 350	DN 400	DN 450	DN 500	DN 600	DN 700	DN 800	DN 900	DN 1000	DN 1200	
Исполнение В	PN 6,3	X	X	X	X	X	X	X	X	X	X	X	X	X	X	X	X	X	X	X	X	X	X	X	X	X	X
	PN 10	X	X	X	X	X	X	X	X	X	X	X	X	X	X	X	X	X	X	X	X	X	X	X	X	X	X
	PN 16	X	X	X	X	X	X	X	X	X	X	X	X	X	X	X	X	X	X	X	X	X	X	X	X	X	X
	PN 25	X	X	X	X	X	X	X	X	X	X	X	X	X	X	X	X	X	X	X	X	X	X	X	X	X	X
	PN 40	X	X	X	X	X	X	X	X	X	X	X	X	X	X	X	X	X	X	X	X	X	X	X	X	X	X
Исполнение Е	PN 6,3	X	X	X	X	X	X	X	X	X	X	X	X	X	X	X	X	X	X	X	X	X	X	X	X	X	X
	PN 10	X	X	X	X	X	X	X	X	X	X	X	X	X	X	X	X	X	X	X	X	X	X	X	X	X	X
	PN 16	X	X	X	X	X	X	X	X	X	X	X	X	X	X	X	X	X	X	X	X	X	X	X	X	X	X
	PN 25	X	X	X	X	X	X	X	X	X	X	X	X	X	X	X	X	X	X	X	X	X	X	X	X	X	X
	PN 40	X	X	X	X	X	X	X	X	X	X	X	X	X	X	X	X	X	X	X	X	X	X	X	X	X	X
Исполнение С	PN 6,3	X	X	X	X	X	X	X	X	X	X	X	X	X	X	X	X	X	X	X	X	X	X	X	X	X	X
	PN 10	X	X	X	X	X	X	X	X	X	X	X	X	X	X	X	X	X	X	X	X	X	X	X	X	X	X
	PN 16	X	X	X	X	X	X	X	X	X	X	X	X	X	X	X	X	X	X	X	X	X	X	X	X	X	X
	PN 25	X	X	X	X	X	X	X	X	X	X	X	X	X	X	X	X	X	X	X	X	X	X	X	X	X	X
	PN 40	X	X	X	X	X	X	X	X	X	X	X	X	X	X	X	X	X	X	X	X	X	X	X	X	X	X
Исполнения L, M	PN 6,3	X	X	X	X	X	X	X	X	X	X	X	X	X	X	X	X	X	X	X	X	X	X	X	X	X	X
	PN 10	X	X	X	X	X	X	X	X	X	X	X	X	X	X	X	X	X	X	X	X	X	X	X	X	X	X
	PN 16	X	X	X	X	X	X	X	X	X	X	X	X	X	X	X	X	X	X	X	X	X	X	X	X	X	X
	PN 25	X	X	X	X	X	X	X	X	X	X	X	X	X	X	X	X	X	X	X	X	X	X	X	X	X	X
	PN 40	X	X	X	X	X	X	X	X	X	X	X	X	X	X	X	X	X	X	X	X	X	X	X	X	X	X
Исполнение J	PN 63	—	X	X	X	X	X	X	X	X	X	X	X	X	X	X	X	X	X	X	X	X	X	X	X	X	X
	PN 100	—	X	X	X	X	X	X	X	X	X	X	X	X	X	X	X	X	X	X	X	X	X	X	X	X	X
	PN 160	—	X	X	X	X	X	X	X	X	X	X	X	X	X	X	X	X	X	X	X	X	X	X	X	X	X

4.4 Конструкция и размеры заглушек с соединительным выступом (исполнение В) приведены на рисунке 1 и в таблице 2 (ряд 1 предпочтительный).



Примечания

- 1 При изготовлении заглушек из поковок шероховатость поверхностей А — $Ra \leq 100$ мкм.
- 2 Центральная часть поверхности заглушки не требует машинной обработки при условии, что диаметр необработанного участка d_2 не превышает рекомендованного диаметра d_{2max} , приведенного в таблице 2.
- 3 Шероховатость уплотнительных поверхностей должна соответствовать требованиям НД на прокладки.

Рисунок 1 — Конструкция и размеры заглушек с соединительным выступом (исполнение В)

Размеры в миллиметрах

Таблица 2 — Размеры заглушек с соединительным выступом, исполнение В (см. рисунок 1)

DN	PN, бар	D		D ₁	D ₂	b		b ₁	h	d _{2max}		d		n		Номинальный диаметр резьбы болтов или шпилек	
		Ряд 1	Ряд 2			Ряд 1	Ряд 2			Ряд 1	Ряд 2	Ряд 1	Ряд 2	Ряд 1	Ряд 2	Ряд 1	Ряд 2
DN 10	PN 6,3	75		50	35	12	10	10	2	6	—	11	4	M10			
	PN 10																
	PN 16																
	PN 25																
	PN 40																
DN 15	PN 6,3	80		55	40	12	10	10	2	10	—	11	4	M10			
	PN 10																
	PN 16																
	PN 25																
	PN 40																
DN 20	PN 6,3	90		65	50	12	14	10	2	16	—	11	4	M10			
	PN 10																
	PN 16																
	PN 25																
	PN 40																
DN 25	PN 6,3	100		75	60	12	14	10	2	22	—	11	4	M10			
	PN 10																
	PN 16																
	PN 25																
	PN 40																
DN 32	PN 6,3	120		90	70	14	12	12	2	28	—	14	4	M12			
	PN 10																
	PN 16																
	PN 25																
	PN 40																

Размеры в миллиметрах

Продолжение таблицы 2

DN	PN, бар	D		D ₁	D ₂	b		b ₁	h	d _{2max}		d		n		Номинальный диаметр резьбы болтов или шпилек	
		Ряд 1	Ряд 2			Ряд 1	Ряд 2			Ряд 1	Ряд 2	Ряд 1	Ряд 2	Ряд 1	Ряд 2	Ряд 1	Ряд 2
DN 40	PN 6,3	130		100	80	14		12				14				M12	
	PN 10																
	PN 16	145	150	110	88	18	18	16	3	36	—	18	4	4		M16	
	PN 25																
	PN 40																
DN 50	PN 6,3	140		110	90	14		12				14				M12	
	PN 10																
	PN 16	160	165	125	102	18	18	16	3	46	—	18	4	4		M16	
	PN 25																
	PN 40																
DN 65	PN 6,3	160		130	110	14		12				14				M12	
	PN 10																
	PN 16	180	185	145	122	18	18	16	3	60	55	18	4	4	8		M16
	PN 25																
	PN 40																
DN 80	PN 6,3	185	190	150	128	16		14									
	PN 10																
	PN 16	195	200	160	133	18	20	16	3	76	70	18	4	4	8		M16
	PN 25																
	PN 40																
DN 100	PN 6,3	205	210	170	148	16		14									
	PN 10																
	PN 16	215	220	180	158	18	20	16	3	94	90	18	4	4	8		M16
	PN 25																
	PN 40	230	235	190		22	24	20				22					M20

Размеры в миллиметрах

∞ Продолжение таблицы 2

DN	PN, бар	D		D ₁	D ₂	b		b ₁	h	d _{2max}		d		n		Номинальный диаметр резьбы болтов или шпилек						
		Ряд 1	Ряд 2			Ряд 1	Ряд 2			Ряд 1	Ряд 2	Ряд 1	Ряд 2	Ряд 1	Ряд 2	Ряд 1	Ряд 2	Ряд 1	Ряд 2			
DN 125	PN 6,3	235	240	200	178	16	18	14	3	118	115	18	8	M16								
	PN 10	245	250	210	184	18	22	16														
	PN 16														24	26	22					
	PN 25																	270				
	PN 40																					
DN 150	PN 6,3	260	265	225	202	16	18	14	3	142	140	22	8	M20								
	PN 10	280	285	240	212	18	22	16														
	PN 16														28	26	26					
	PN 25																	300				
	PN 40																					
DN 200	PN 6,3	315	320	280	258	18	20	16	3	196	190	22	8	M16								
	PN 10	335	340	295	268	22	24	20														
	PN 16														28	30	26					
	PN 25																	360				
	PN 40																					
DN 250	PN 6,3	370	375	335	312	18	22	16	3	244	235	26	12	M20								
	PN 10	390	395	350	320	22	26	20														
	PN 16														405	355	370	32	23			
	PN 25																			425		
	PN 40																					
DN 300	PN 6,3	445	450	385	345	42	38	40	4	294	285	30	12	M20								
	PN 10	435	440	395	365	20	22	17														
	PN 16														440	445	400	370	22	26	19	
	PN 25																					460
	PN 40																					
DN 300	PN 6,3	485	485	430	390	36	34	33	4	294	285	33	16	M20								
	PN 10	510	515	450	410	28	25	42														
	PN 16														410	430	390	36	34	33		
	PN 25																				450	
	PN 40																					

Размеры в миллиметрах

Продолжение таблицы 2

DN	PN, бар	D		D ₁	D ₂	b		b ₁	h	d _{2max}		d		n		Номинальный диаметр резьбы болтов или шпилек	
		Ряд 1	Ряд 2			Ряд 1	Ряд 2			Ряд 1	Ряд 2	Ряд 1	Ряд 2	Ряд 1	Ряд 2	Ряд 1	Ряд 2
DN 350	PN 6,3	485	490	445	415	20	22	17	4	344	330	22		12		M20	
	PN 10	500	505	460	430	25	26	22				16		M24			
	PN 16	520		470		30	27	M30									
	PN 25	550	555	490	450	40	38	37				M30		M33			
	PN 40	570	580	510	465	51	46	48				M20		M24			
	PN 6,3	535	540	495	465	22	22	19				M20		M24			
DN 400	PN 10	565		515	482	26		23	4	390	380	26		M24		M27	
	PN 16	580		525	505	33	32	30				16		M30		M33	
	PN 25	610	620	550		44	40	41				M20		M24			
	PN 40	655	660	585	535	60	50	57				M20		M24			
	PN 6	590	595	550	520	24		21				M20		M24			
	PN 10	615		565	532	28		25				M20		M24			
DN 450	PN 16	640		585	555	40		37	4	440	425	30		20		M27	
	PN 25	660	670	600		50	47	M30				M33					
	PN 40	680	685	610	560	61	57	58				M20		M24			
	PN 6	640	645	600	570	24		21				M20		M24			
	PN 10	670		620	585	30	28	27				M20		M24			
	PN 16	710	715	650		41	44	38				M20		M24			
DN 500	PN 25	730		660	615	52	51	49	4	490	475	39	36	20		M36	
	PN 40	755		670		67	57	64				45	42	M36		M39	
	PN 6	755	755	705	670	30		26				M20		M24			
	PN 10	780		725	685	36	34	32				M20		M24			
	PN 16	840		770		52	54	48				M20		M24			
	PN 25	840	845	770	720	64	66	59				M20		M24			
DN 600	PN 25	840	845	770	720	64	66	59	5	590	575	39		20		M36	
	PN 10	840		770	685	36	34	32				M20		M24			
	PN 16	840		770		52	54	48				M20		M24			
	PN 25	840	845	770	720	64	66	59				M20		M24			
	PN 10	840		770	685	36	34	32				M20		M24			
	PN 16	840		770		52	54	48				M20		M24			

Размеры в миллиметрах

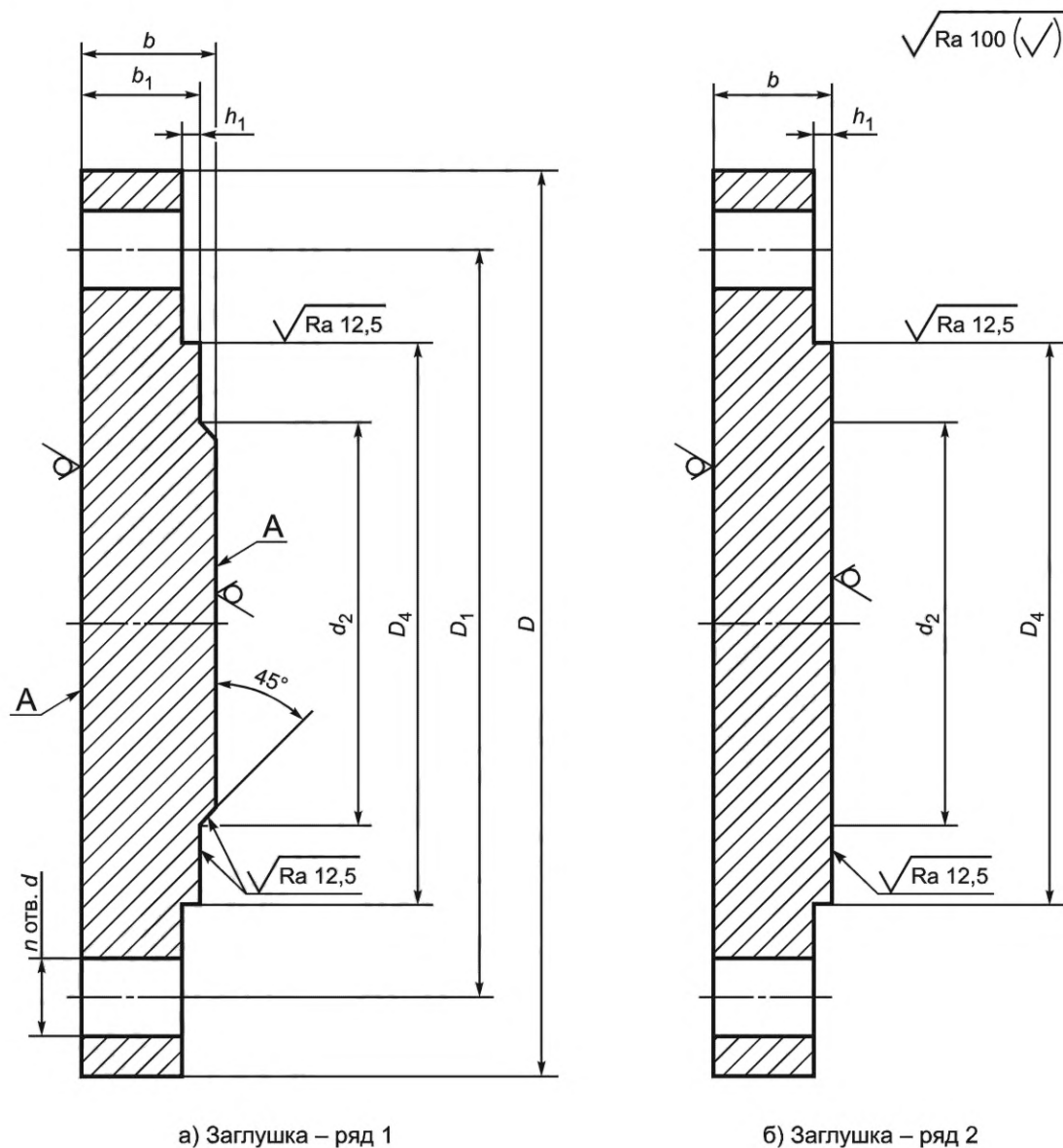
Окончание таблицы 2

DN	PN, бар	D		D ₁	D ₂	b		b ₁	h	d _{2max}		d		n		Номинальный диаметр резьбы болтов или шпилек		
		Ряд 1	Ряд 2			Ряд 1	Ряд 2			Ряд 1	Ряд 2	Ряд 1	Ряд 2	Ряд 1	Ряд 2	Ряд 1	Ряд 2	Ряд 1
DN 700	PN 6,3	860		810	775	38	40	34	5	680	670	26			M24			
	PN 10	895		840	800	42		38				30				M27		
	PN 16	910				58		54				39	36			M36	M33	
DN 800	PN 6,3	975		920	880	40	44	36	5	780	770	30			M27			
	PN 10	1010	1015	950	905	48		44				33				M30		
	PN 16	1020	1025			62		58				39				M36		
	PN 25	1075	1085	990	930	78	*	74				45	48			M42	M45	
DN 900	PN 6,3	1075		1020	980	42	48	38	5	870	860	30			M27			
	PN 10	1110	1115	1050	1005	50		46				33				M30		
	PN 16	1120	1125			66	64	62				39				M36		
DN 1000	PN 6,3	1175		1120	1080	48	52	44	5	980	960	30			M27			
	PN 10	1220	1230	1160	1110	56	54	52				33	36			M30	M33	
	PN 16	1255		1170		74	68	70				45	42			M42	M39	
DN 1200	PN 6,3	1400	1405	1340	1295	56	60	52	5	1180	1160	33			M30			
	PN 10	1455		1380	1330	66		61				39				M36		
	PN 16	1485		1390		88	*	84				52	48			M48	M45	

* Размеры задаются заказчиком.

Примечание — Ряд 2 соответствует [1].

4.5 Конструкция и размеры заглушек с выступом (исполнение Е) приведены на рисунке 2 и в таблице 3 (ряд 1 предпочтительный).



Примечания

- 1 При изготовлении заглушек из поковок шероховатость поверхностей А — $Ra \leq 100$ мкм.
- 2 Центральная часть поверхности заглушки не требует машинной обработки при условии, что диаметр необработанного участка d_2 не превышает рекомендованного диаметра d_{2max} , приведенного в таблице 3.
- 3 Шероховатость уплотнительных поверхностей должна соответствовать требованиям НД на прокладки.

Рисунок 2 — Конструкция и размеры заглушек с выступом (исполнение Е)

Размеры в миллиметрах

Продолжение таблицы 3

DN	PN, бар	D		D ₁	D ₄		b		b ₁	h ₁	d _{2max}		d		n		Номинальный диаметр резьбы болтов или шпилек	
		Ряд 1	Ряд 2		Ряд 1	Ряд 2	Ряд 1	Ряд 2			Ряд 1	Ряд 2	Ряд 1	Ряд 2	Ряд 1	Ряд 2	Ряд 1	Ряд 2
DN 32	PN 6,3	120	—	90	59	—	14	12	12	4	—	—	14	—	—	—	—	M12
	PN 10	—	—	—	—	—	—	—	—									
	PN 16	135	140	100	65	18	16	20	—									
	PN 25																	
	PN 40																	
PN 63	150	155	110	22	24	20	—	—										
PN 6,3	130	—	100	69	—	14	12	12	4	—	—	14	—	—	—	M12		
PN 10	—	—	—	—	—	—	—	—										
PN 16	145	150	110	75	18	17	22	—										
PN 25																		
PN 40																		
PN 63	165	170	125	24	26	22	—	—										
PN 6,3	140	—	110	80	—	14	12	12	4	—	—	14	—	—	—	M12		
PN 10	—	—	—	—	—	—	—	—										
PN 16	160	165	125	87	18	17	20	—										
PN 25																		
PN 40																		
PN 63	175	180	135	24	26	22	—	—										
PN 6,3	160	—	130	100	—	14	14	14	4	—	—	14	—	—	—	M12		
PN 10	—	—	—	—	—	—	—	—										
PN 16	180	185	145	109	18	16	18	20										
PN 25																		
PN 40																		
PN 63	200	205	160	28	26	26	—	—										
PN 6,3	200	205	160	28	26	26	—	—										

DN	PN, бар	D		D ₁	D ₄		b		b ₁	h ₁	d _{2max}		d		n		Номинальный диаметр резьбы болтов или шпилек	
		Ряд 1	Ряд 2		Ряд 1	Ряд 2	Ряд 1	Ряд 2			Ряд 1	Ряд 2	Ряд 1	Ряд 2	Ряд 1	Ряд 2	Ряд 1	Ряд 2
DN 80	PN 6,3	185	190	150	115	—	16	16	14	4	76	70	18	4	4	M16	Ряд 1	Ряд 2
	PN 10						18	20	16									
	PN 16	195	200	160	120	20	24	28	26									
	PN 25																	
	PN 40																	
PN 63	210	215	170															
DN 100	PN 6,3	205	210	170	137	—	16	16	14	4	94	90	18	4	M16	Ряд 1	Ряд 2	
	PN 10	215	220	180	149	18	20	16	16									
	PN 16																	
	PN 25	230	235	190	22	24	20	26	24									
	PN 40																	
PN 63	250	200																
DN 125	PN 6,3	235	240	200	166	—	16	18	14	4	118	115	18	8	M16	Ряд 1	Ряд 2	
	PN 10	245	250	210	175	18	22	16	16									
	PN 16																	
	PN 25	270	220	240	24	26	22	30	22									
	PN 40																	
PN 63	295	240																
DN 150	PN 6,3	260	265	225	191	—	18	18	16	4	142	140	22	8	M20	Ряд 1	Ряд 2	
	PN 10	280	285	240	203	18	22	16	16									
	PN 16																	
	PN 25	300	250	280	28	26	34	26	34									
	PN 40																	
PN 63	340	345	280															

Размеры в миллиметрах

Продолжение таблицы 3

DN	PN, бар	D		D ₁	D ₄		b		b ₁	h ₁	d _{2max}		d		n		Номинальный диаметр резьбы болтов или шпилек										
		Ряд 1	Ряд 2		Ряд 1	Ряд 2	Ряд 1	Ряд 2			Ряд 1	Ряд 2	Ряд 1	Ряд 2	Ряд 1	Ряд 2	Ряд 1	Ряд 2	Ряд 1	Ряд 2							
DN 200	PN 6,3	315	320	280	249	—	18	20	16	4	196	180	18	8	M16	M16	M20	M24									
	PN 10	335	340	295	259	22	24	20	190				22						26	30	12	M24	M27	M30	M33		
	PN 16	360	375	310		28	30	26																		33	36
	PN 25			320		34	36	32																			
	PN 40	405	415	345		44	42	42																		39	36
	PN 63			335		18	22	16																			
PN 6,3	370	375	335	303	—	18	22	16	4	244	220	18	12	M16	M20	M24	M27	M30									
PN 10	390	395	350	312	22	26	20	235											22	26	30	33					
PN 16	405	425	370		25	23	30																				
PN 25			385		42	38																	40				
PN 40	445	450	400		50	46	48																39	36			
PN 63			440		20	22	17																				
PN 6,3	435	440	395	356	—	20	22	19	5	294	270	22	12	M20	M24	M27	M30	M36	M33								
PN 10	440	445	400	363	22	26	19	285												26	30	33					
PN 16	460	485	410		28	25	25																39	36			
PN 25			430		36	34	33																				
PN 40	510	515	450		45	42	42																58	55			
PN 63			460		58	52	55																				
PN 6,3	485	490	445	406	—	20	22	17	5	344	310	22	12	M20	M24	M27	M30	M36	M33								
PN 10	500	505	460	421	25	26	22	330												26	33	36					
PN 16	520	555	470		30	27	30																				
PN 25			490		40	38																	37				
PN 40	570	580	510		51	46	48																66	63			
PN 63			525		66	56	63																				

DN	PN, бар	D		D ₁	D ₄		b		b ₁	h ₁	d _{2max}		d		n		Номинальный диаметр резьбы болтов или шпилек	
		Ряд 1	Ряд 2		Ряд 1	Ряд 2	Ряд 1	Ряд 2			Ряд 1	Ряд 2	Ряд 1	Ряд 2	Ряд 1	Ряд 2	Ряд 1	Ряд 2
DN 400	PN 6,3	535	540	495	456	—	22	19	19	5	390	380	22	16	16	M20	M20	
	PN 10	565	515	26	23	26	23	26	M24									
	PN 16	580	525	33	30	32	30	30	M27									
	PN 25	610	620	44	41	40	41	33	M30									
	PN 40	655	660	60	57	50	57	39	M36									
	PN 63	670	670	74	71	60	71	45	M42									
DN 450	PN 6,3	590	595	550	509	—	24	21	21	5	440	425	22	20	16	M20	M20	
	PN 10	615	565	28	25	28	25	26	M24									
	PN 16	640	585	40	37	40	37	30	M27									
	PN 25	660	670	50	47	50	47	33	M30									
	PN 40	680	685	61	58	57	58	39	M36									
	PN 6,3	640	645	561	—	24	21	22	M20									
DN 500	PN 10	670	620	620	30	28	27	27	5	490	475	26	20	16	20	M24	M24	
	PN 16	710	650	41	38	44	38	33				M30						
	PN 25	730	660	52	49	51	49	39				M36						
	PN 40	755	670	67	64	57	64	45				M42						
	PN 63	800	705	88	* 85	*	85	52				M48						
	PN 6,3	755	705	661	—	30	26	26				M24						
DN 600	PN 10	780	725	725	36	34	32	32	6	590	575	30	20	20	M27	M27		
	PN 16	840	770	52	48	54	48	39				M36						
	PN 25	840	845	64	66	66	59	39				M36						
	PN 40	890	795	80	72	75	75	52				M48						
	PN 63	925	820	105	* 100	*	100	56				M52						
	PN 6,3	930	820	677	675	675	675	575				M52						

Размеры в миллиметрах

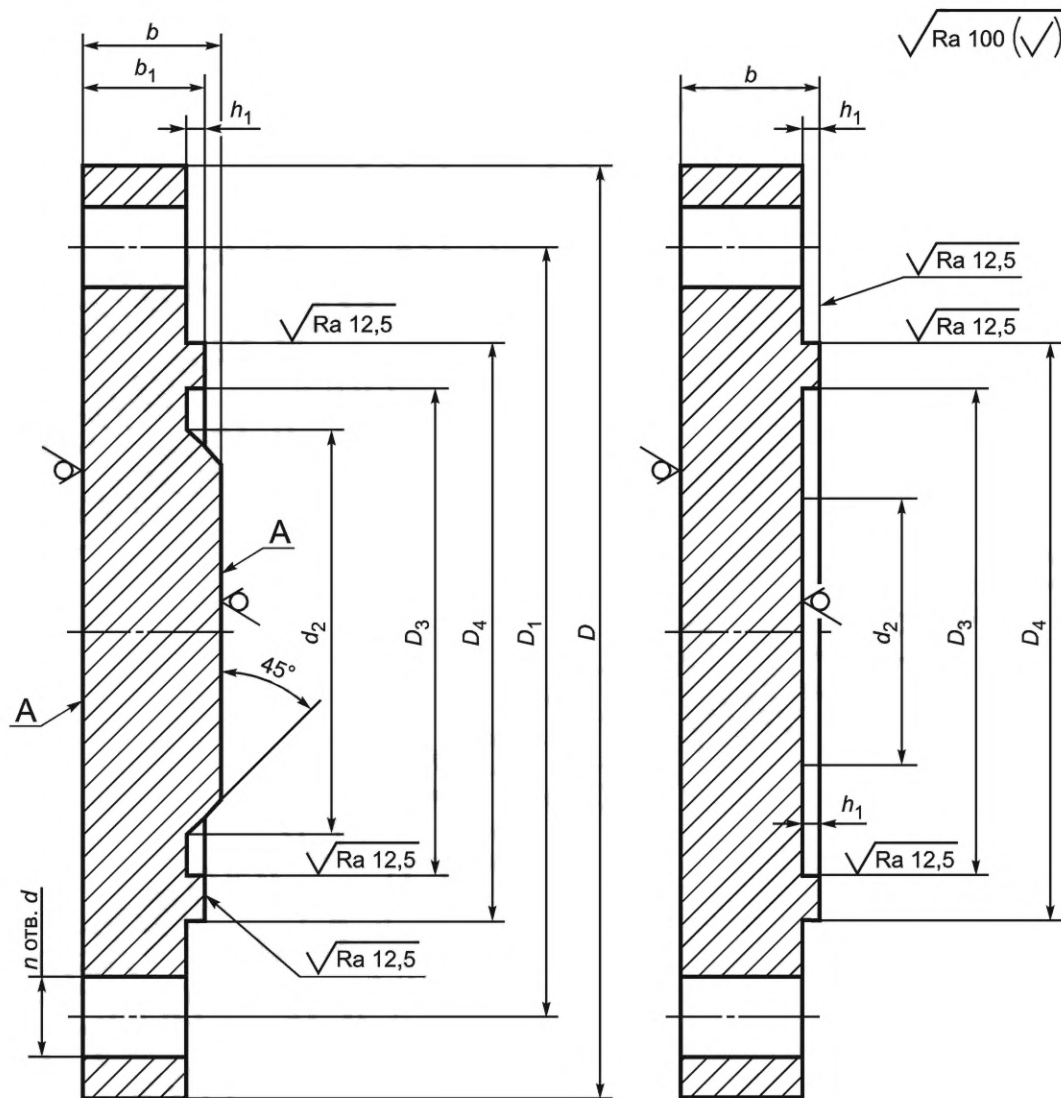
Окончание таблицы 3

DN	PN, бар	D		D ₁	D ₄		b		b ₁	h ₁	d _{2max}		d		n		Номинальный диаметр резьбы болтов или шпилек						
		Ряд 1	Ряд 2		Ряд 1	Ряд 2	Ряд 1	Ряд 2			Ряд 1	Ряд 2	Ряд 1	Ряд 2	Ряд 1	Ряд 2	Ряд 1	Ряд 2	Ряд 1	Ряд 2			
DN 700	PN 6,3	860		810	763	—	38	40	34	6	680	670	26		24	M24							
	PN 10	895		840	777	42		38	30														
	PN 16	910				58	54		39				36									M36	M33
DN 800	PN 6,3	975		920	867	—	40	44	36	6	780	770	30		24	M27							
	PN 10	1010	1015	950	882	48	44		33														
	PN 16	1020	1025	877		62	58		39														
	PN 25	1075	1085	990	78	*	74		45				48									M42	M45

* Размеры задаются заказчиком.

Примечание — Ряд 2 соответствует [1].

4.6 Конструкция и размеры заглушек с шипом (исполнение С) приведены на рисунке 3 и в таблице 4 (ряд 1 предпочтительный).



а) Заглушка – ряд 1

б) Заглушка – ряд 2

Примечания

- 1 При изготовлении заглушек из поковок шероховатость поверхностей А — $Ra \leq 100$ мкм.
- 2 Центральная часть поверхности заглушки не требует машинной обработки при условии, что диаметр необработанного участка d_2 не превышает рекомендованного диаметра d_{2max} , приведенного в таблице 4.
- 3 Шероховатость уплотнительных поверхностей должна соответствовать требованиям НД на прокладки.

Рисунок 3 — Конструкция и размеры заглушек с шипом (исполнение С)

Таблица 4 — Размеры заглушек с шипом, исполнение С (см. рисунок 3)

DN	PN, бар	D		D ₁	D ₃		D ₄		b		b ₁	h ₁	d _{2max}		d		n		Номинальный диаметр резьбы болтов или шпилек	
		Ряд 1	Ряд 2		Ряд 1	Ряд 2	Ряд 1	Ряд 2	Ряд 1	Ряд 2			Ряд 1	Ряд 2	Ряд 1	Ряд 2	Ряд 1	Ряд 2	Ряд 1	Ряд 2
DN 10	PN 6,3	75	—	50	19	—	29	—	12	13	—	—	—	—	11	—	—	—	M10	
	PN 10	—	—	—	—	—	—	—	—	—	—	—	—	—	—	—	—	—	—	
	PN 16	90	—	60	—	—	—	—	14	16	12	4	—	—	14	—	—	—	M12	
	PN 25	—	—	—	—	—	—	—	—	—	—	—	—	—	—	—	—	—	—	
	PN 40	—	—	—	—	—	—	—	—	—	—	—	—	—	—	—	—	—	—	
DN 15	PN 6,3	80	—	70	23	—	33	—	18	20	16	—	—	—	11	—	—	—	M10	
	PN 10	—	—	—	—	—	—	—	—	—	—	—	—	—	—	—	—	—	—	
	PN 16	95	—	65	—	—	—	—	14	16	12	4	—	—	14	—	—	—	M12	
	PN 25	—	—	—	—	—	—	—	—	—	—	—	—	—	—	—	—	—	—	
	PN 40	—	—	—	—	—	—	—	—	—	—	—	—	—	—	—	—	—	—	
DN 20	PN 6,3	90	—	75	33	—	43	—	18	20	16	—	—	—	11	—	—	—	M10	
	PN 10	—	—	—	—	—	—	—	—	—	—	—	—	—	—	—	—	—	—	
	PN 16	105	—	75	—	—	—	—	16	18	14	4	—	—	14	—	—	—	M12	
	PN 25	—	—	—	—	—	—	—	—	—	—	—	—	—	—	—	—	—	—	
	PN 40	—	—	—	—	—	—	—	—	—	—	—	—	—	—	—	—	—	—	
DN 25	PN 6,3	125	130	90	—	—	—	—	20	22	18	—	—	—	18	—	—	—	M16	
	PN 10	—	—	—	—	—	—	—	—	—	—	—	—	—	—	—	—	—	—	
	PN 16	100	—	75	41	—	51	—	14	14	13	—	—	—	11	—	—	—	M10	
	PN 25	—	—	—	—	—	—	—	—	—	—	—	—	—	—	—	—	—	—	
	PN 40	—	—	—	—	—	—	—	—	—	—	—	—	—	—	—	—	—	—	
DN 25	PN 6,3	135	140	100	—	—	—	—	16	18	14	4	—	—	14	—	—	—	M12	
	PN 10	—	—	—	—	—	—	—	—	—	—	—	—	—	—	—	—	—	—	
	PN 16	115	—	85	—	—	—	—	—	—	—	—	—	—	—	—	—	—	—	
	PN 25	—	—	—	—	—	—	—	—	—	—	—	—	—	—	—	—	—	—	
	PN 40	—	—	—	—	—	—	—	—	—	—	—	—	—	—	—	—	—	—	
DN 25	PN 6,3	135	140	100	—	—	—	—	22	24	20	—	—	—	18	—	—	—	M16	

Размеры в миллиметрах

Продолжение таблицы 4

DN	PN, бар	D		D ₁	D ₃		D ₄		b		b ₁	h ₁	d _{zmax}		d		n		Номинальный диаметр резьбы болтов или шпилек	
		Ряд 1	Ряд 2		Ряд 1	Ряд 2	Ряд 1	Ряд 2	Ряд 1	Ряд 2			Ряд 1	Ряд 2	Ряд 1	Ряд 2	Ряд 1	Ряд 2		Ряд 1
DN 80	PN 6,3	185	190	150	101	—	115	—	16	—	14	—	—	—	—	—	—	—	M12	
	PN 10	—	—	—	—	—	—	—	—	—	—	—	—	—	—	—	—	—	—	
	PN 16	195	200	160	—	—	120	—	18	20	16	4	70	18	4	4	8	—	M16	
	PN 25	—	—	—	—	—	—	—	20	24	18	—	—	—	—	—	—	—	—	
	PN 40	—	—	—	—	—	—	—	28	—	26	—	—	—	—	—	—	—	—	M20
DN 100	PN 6,3	210	215	170	—	—	—	—	—	—	—	—	—	—	—	—	—	—	—	
	PN 10	205	210	110	117	—	137	—	16	—	14	—	—	—	—	—	—	—	—	
	PN 16	215	220	180	—	—	149	—	18	20	16	4	90	18	—	—	—	—	—	M16
	PN 25	230	235	190	—	—	—	—	22	24	20	—	—	—	—	—	—	—	—	M20
	PN 40	—	—	—	—	—	—	—	28	30	26	—	—	—	—	—	—	—	—	M24
DN 125	PN 6,3	235	240	200	146	—	166	—	16	18	14	—	—	—	—	—	—	—	—	
	PN 10	245	250	210	—	—	—	—	18	22	16	—	—	—	—	—	—	—	—	M16
	PN 16	—	—	—	—	—	—	—	—	—	—	—	—	—	—	—	—	—	—	—
	PN 25	270	220	—	—	—	175	—	24	26	22	4	115	26	—	—	—	—	—	M24
	PN 40	—	—	—	—	—	—	—	32	34	30	—	—	—	—	—	—	—	—	M27
DN 150	PN 6,3	260	265	225	171	—	191	—	16	18	14	—	—	—	—	—	—	—	—	
	PN 10	280	285	240	—	—	—	—	18	22	16	—	—	—	—	—	—	—	—	M16
	PN 16	—	—	—	—	—	—	—	—	—	—	—	—	—	—	—	—	—	—	—
	PN 25	300	250	—	—	—	203	—	18	22	26	4	140	22	—	—	—	—	—	M20
	PN 40	—	—	—	—	—	—	—	28	—	26	—	—	—	—	—	—	—	—	M24
PN 63	340	345	280	—	—	—	—	36	—	34	—	—	—	—	—	—	—	—	M30	

Размеры в миллиметрах

DN	PN, бар	D		D ₁	D ₃		D ₄		b		b ₁	h ₁	d _{2max}		d		n		Номинальный диаметр резьбы болтов или шпилек								
		Ряд 1	Ряд 2		Ряд 1	Ряд 2	Ряд 1	Ряд 2	Ряд 1	Ряд 2			Ряд 1	Ряд 2	Ряд 1	Ряд 2	Ряд 1	Ряд 2	Ряд 1	Ряд 2	Ряд 1	Ряд 2					
DN 200	PN 6,3	315	320	280	229	—	249	—	18	20	16	4	196	180	33	36	8	M16	M16	M16							
	PN 10	335	340	295	239	259	303	22	24	20	20				190	180					22	26	12	M20	M20	M20	
	PN 16								28																		30
	PN 25	360	310	320	34	36	32	34	36	32	30				30	30					30	30	30	12	M27	M27	M27
	PN 40	375	345	375	44	42	42	44	42	42	42				42	180					33	36	36	12	M30	M33	M33
	PN 63	405	415	335	283	—	—	18	22	16	16				16	235					18	18	18	12	M16	M16	M16
PN 10	390	395	350	22	26	20	22	26	20	20	20	244	22	22	22	12	M20	M20	M20								
DN 250	PN 16	405	355	355	24	32	312	32	30	30	30	4	292	312	38	36	12	M24	M24	M24							
	PN 25	425	370	370	32	38	36	32	30	30	30				244	33					36	36	12	M27	M27	M27	
	PN 40	445	450	385	50	46	48	50	46	48	48				220	39					36	36	12	M30	M30	M30	
	PN 63	470	400	400	20	22	17	20	22	17	17				220	39					36	36	12	M36	M33	M33	
	PN 6,3	435	440	395	336	—	356	—	20	22	20				5	294					270	22	26	12	M20	M20	M20
	PN 10	440	445	400	22	26	20	22	26	20	20											285	22				
PN 16	460	410	410	28	34	363	34	45	42	42	285	30	30	30			16	M24	M24	M24							
PN 25	485	430	430	45	42	42	45	42	42	42	294	33	33	33			16	M30	M30	M30							
PN 40	510	515	450	58	52	55	58	52	55	55	270	39	36	36			12	M36	M33	M33							
PN 63	530	460	460	20	22	17	20	22	17	17	270	22	22	22			12	M20	M20	M20							
DN 300	PN 6,3	485	490	445	386	—	406	—	20	22	17	5	344	330	22	26	12	M20	M20	M20							
	PN 10	500	505	460	24	26	21	24	26	21	21				330	22					26	26	12	M24	M24	M24	
	PN 16	520	470	470	30	38	421	30	45	42	42				330	33					33	33	16	M30	M30	M30	
	PN 25	550	555	490	51	46	48	51	46	48	48				344	33					36	36	16	M30	M33	M33	
	PN 40	570	580	510	66	56	63	66	56	63	63				310	39					39	39	16	M36	M36	M36	
	PN 63	595	600	525	66	56	63	66	56	63	63				310	39					39	39	16	M36	M36	M36	
DN 350	PN 6,3	570	580	510	51	46	48	51	46	48	48	5	344	330	33	36	16	M30	M30	M30							
	PN 10	500	505	460	24	26	21	24	26	21	21				330	22					26	26	16	M24	M24	M24	
	PN 16	520	470	470	30	38	421	30	45	42	42				330	33					33	33	16	M30	M30	M30	
	PN 25	550	555	490	51	46	48	51	46	48	48				344	33					36	36	16	M30	M33	M33	
	PN 40	570	580	510	66	56	63	66	56	63	63				310	39					39	39	16	M36	M36	M36	
	PN 63	595	600	525	66	56	63	66	56	63	63				310	39					39	39	16	M36	M36	M36	

Продолжение таблицы 4

Размеры в миллиметрах

Продолжение таблицы 4

DN	PN, бар	D		D ₁	D ₃		D ₄		b		b ₁	h ₁	d _{zmax}		d		n		Номинальный диаметр резьбы болтов или шпилек	
		Ряд 1	Ряд 2		Ряд 1	Ряд 2	Ряд 1	Ряд 2	Ряд 1	Ряд 2			Ряд 1	Ряд 2	Ряд 1	Ряд 2	Ряд 1	Ряд 2	Ряд 1	Ряд 2
DN 400	PN 6,3	535	540	495	436	—	456	22	19	22	19	5	390	380	22	—	—	—	M20	—
	PN 10	565	515	515	—	—	—	26	23	26	23	5	390	380	26	—	—	—	M24	—
	PN 16	580	525	525	—	—	—	32	29	32	29	5	390	380	30	—	—	—	M27	—
	PN 25	610	620	550	447	—	473	43	40	43	40	5	390	380	33	36	16	—	M30	M33
	PN 40	655	660	585	—	—	—	58	55	58	55	5	390	380	39	—	—	—	M36	—
	PN 63	670	—	—	—	—	—	74	71	74	71	5	390	380	45	42	—	—	M42	M39
DN 450	PN 6,3	590	595	550	489	—	509	24	21	24	21	5	440	425	22	—	—	—	M20	—
	PN 10	615	565	565	—	—	—	28	25	28	25	5	440	425	26	—	—	—	M24	—
	PN 16	640	585	585	497	—	523	40	37	40	37	5	440	425	30	—	—	—	M27	—
	PN 25	660	670	600	—	—	—	50	47	50	47	5	440	425	36	33	20	—	M30	M33
	PN 40	680	685	610	—	—	—	61	58	61	58	5	440	425	39	39	—	—	M36	—
	PN 6,3	640	645	600	541	—	561	24	21	24	21	5	440	425	22	20	16	20	M20	—
DN 500	PN 10	670	620	620	—	—	—	30	27	30	27	5	490	475	26	—	—	—	M24	—
	PN 16	710	715	650	—	—	—	44	38	44	38	5	490	475	33	—	—	—	M30	—
	PN 25	730	660	660	549	—	575	52	49	52	49	5	490	475	39	36	—	—	M36	M33
	PN 40	755	670	670	—	—	—	67	64	67	64	5	490	475	45	42	—	—	M42	M39
	PN 63	800	705	705	—	—	—	70	65	70	65	5	490	475	52	48	—	—	M48	M45
	PN 6,3	755	705	705	635	—	661	30	26	30	26	5	490	475	26	20	20	—	M24	—
DN 600	PN 10	780	725	725	—	—	—	36	32	36	32	6	590	575	30	—	—	—	M27	—
	PN 16	840	770	770	—	—	—	52	48	52	48	6	590	575	39	36	—	—	M36	M33
	PN 25	840	845	770	651	649	677	64	59	64	66	6	590	575	39	39	—	—	M36	—
	PN 40	890	795	795	—	—	—	80	75	80	72	6	590	575	52	48	—	—	M48	M45
	PN 63	925	930	820	—	—	—	105	100	105	100	6	590	575	56	—	—	—	M52	—
	PN 6,3	860	810	810	737	—	763	38	34	38	40	6	590	575	26	24	24	—	M24	—
DN 700	PN 10	895	840	840	751	—	777	42	38	42	38	6	680	670	30	—	—	—	M27	—
	PN 16	910	840	840	—	—	—	58	54	58	54	6	680	670	39	36	—	—	M36	M33

24 Окончание таблицы 4

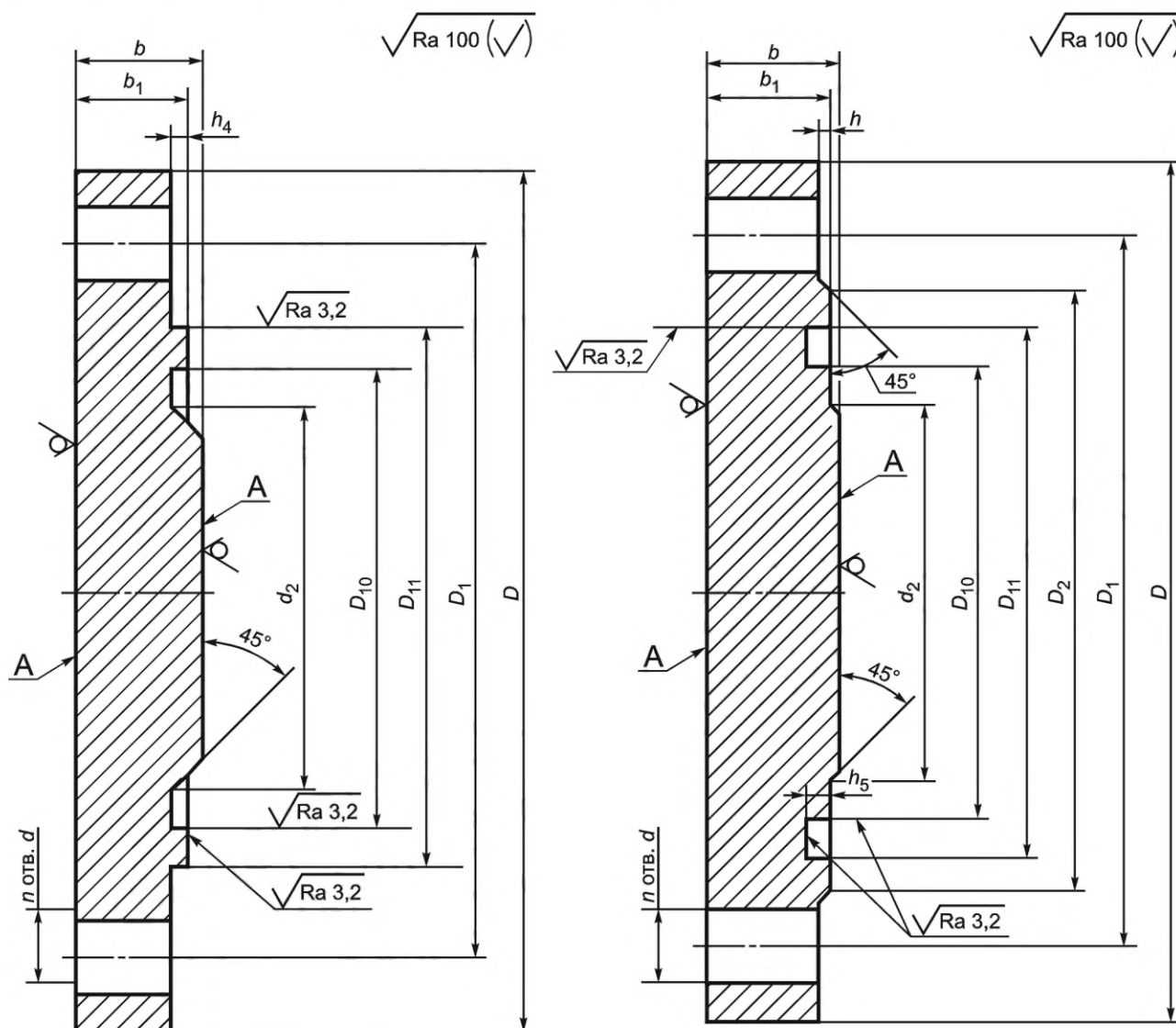
Размеры в миллиметрах

DN	PN, бар	D		D ₁	D ₃		D ₄		b		b ₁	h ₁	d _{2max}		d		n		Номинальный диаметр резьбы болтов или шпилек	
		Ряд 1	Ряд 2		Ряд 1	Ряд 2	Ряд 1	Ряд 2	Ряд 1	Ряд 2			Ряд 1	Ряд 2	Ряд 1	Ряд 2	Ряд 1	Ряд 2	Ряд 1	Ряд 2
DN 800	PN 6,3	975	920	841	—	867	—	40	44	36	6	780	30	—	—	—	—	—	M27	
	PN 10	1010	1015	851	—	877	—	48	48	44	6	770	33	—	—	—	—	M30		
	PN 16	1020	1025	851	856	882	882	62	62	58	6	780	39	—	—	—	—	M36		
	PN 25	1075	1085	990	—	—	—	60	*	55	6	*	45	48	—	—	—	M42	M45	

* Размеры задаются заказчиком.

Примечание — Ряд 2 соответствует [1].

4.7 Конструкция и размеры заглушек с шипом (исполнение L) для фторопластовых прокладок приведены на рисунке 4 и в таблице 5; конструкция и размеры заглушек с пазом (исполнение M) для фторопластовых прокладок — на рисунке 5 и в таблице 5.



Примечания

1 При изготовлении заглушек из поковок шероховатость поверхностей А — $Ra \leq 100$ мкм.

2 Размеры D , D_1 , d_2 , b , b_1 , n , d принимать по таблице 4, ряд 1.

Рисунок 4 — Конструкция и размеры заглушек с шипом (исполнение L) для фторопластовых прокладок

Рисунок 5 — Конструкция и размеры заглушек с пазом (исполнение M) для фторопластовых прокладок

Таблица 5 — Размеры заглушек с шипом и пазом под фторопластовые прокладки, исполнения L и M (см. рисунки 4 и 5)

Размеры в миллиметрах

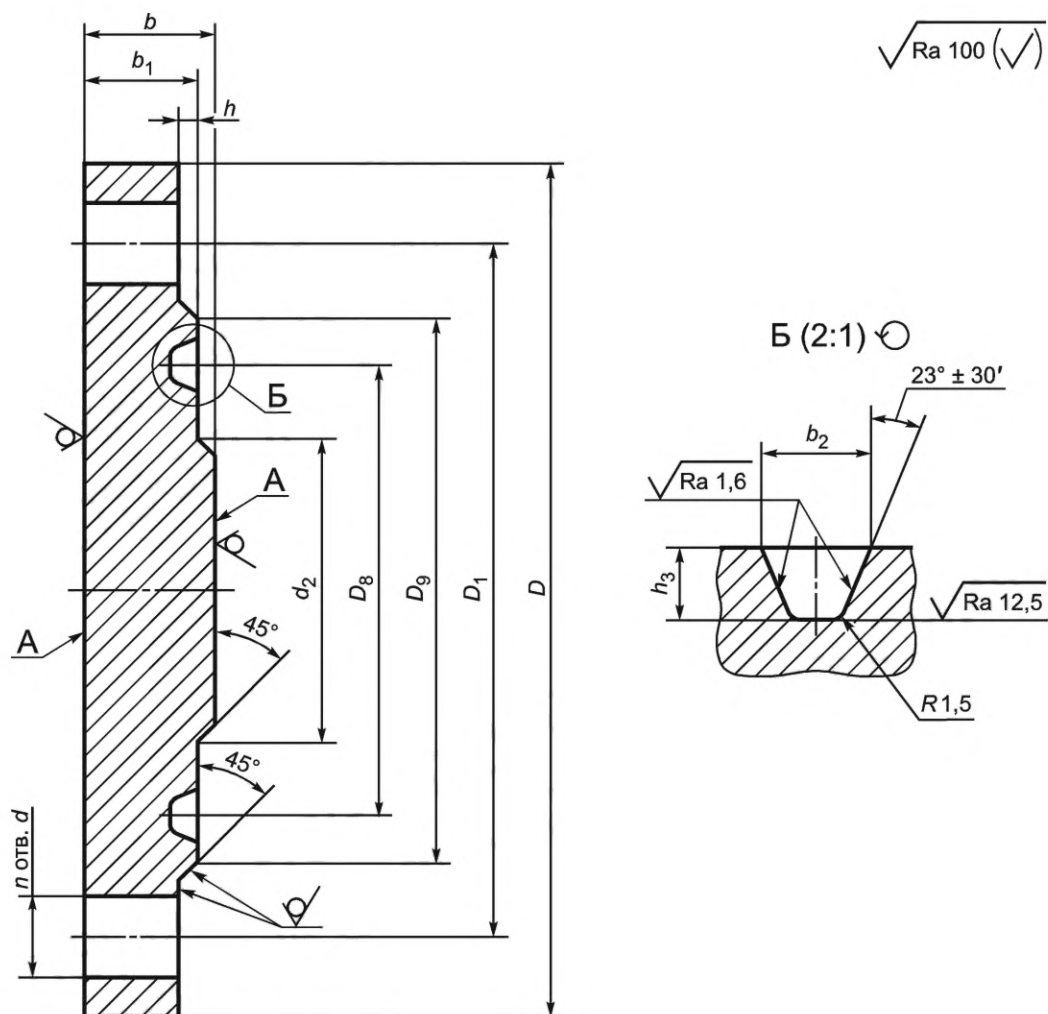
DN	PN, бар	D_2	D_{10}	D_{11}	h	h_4	h_5			
DN 10	PN 6,3	35	18	30	2	4	3			
	PN ≥ 10	42	23	35						
DN 15	PN 6,3	40	22	34						
	PN ≥ 10	47	28	40						
DN 20	PN 6,3	50	32	44				2	4	3
	PN ≥ 10	58	35	51						
DN 25	PN 6,3	60	40	52						
	PN ≥ 10	68	42	58						
DN 32	PN 6,3	70	48	60	2	4	3			
	PN ≥ 10	78	50	66						
DN 40	PN 6,3	80	54	70						
	PN ≥ 10	88	60	76						
DN 50	PN 6,3	90	65	81				3	4	3
	PN ≥ 10	102	72	88						
DN 65	PN 6,3	110	85	101						
	PN ≥ 10	122	94	110						
DN 80	PN 6,3	128	100	116						
	PN ≥ 10	133	105	121						
DN 100	PN 6,3	148	116	138	3	4	3			
	PN ≥ 10	158	128	150						
DN 125	PN 6,3	178	145	167						
	PN ≥ 10	184	154	176						
DN 150	PN 6,3	202	170	192						
	PN ≥ 10	212	182	204						
DN 200	PN 6,3	258	228	250	3	4	5			
	PN 10, PN 16	268	238	260						
	PN 25	278								
	PN ≥ 40	285								
DN 250	PN 6,3	312	282	304						
	PN 10, PN 16	320	291	313						
	PN 25	335								
	PN ≥ 40	345								
DN 300	PN 6,3	365	335	357	4	6	5			
	PN 10, PN 16	370	342	364						
	PN 25	390								
	PN ≥ 40	410								
DN 350	PN 6,3	415	385	407						
	PN 10, PN 16	430	394	422						
	PN 25	450								
	PN ≥ 40	465								

Окончание таблицы 5

Размеры в миллиметрах

<i>DN</i>	<i>PN</i> , бар	D_2	D_{10}	D_{11}	h	h_4	h_5
<i>DN</i> 400	<i>PN</i> 6,3	465	435	457	4	6	5
	<i>PN</i> 10, <i>PN</i> 16	482	446	474			
	<i>PN</i> 25	505					
	<i>PN</i> ≥ 40	535					
<i>DN</i> 450	<i>PN</i> 6,3	520	488	510			
	<i>PN</i> 10, <i>PN</i> 16	532	496	524			
	<i>PN</i> 25	555					
	<i>PN</i> 40	560					
<i>DN</i> 500	<i>PN</i> 6,3	570	540	562			
	<i>PN</i> 10, <i>PN</i> 16	585	548	576			
	<i>PN</i> ≥ 25	615					
<i>DN</i> 600	<i>PN</i> 6,3	670	634	662			
	<i>PN</i> 10, <i>PN</i> 16	685	650	678			
	<i>PN</i> 25	720					
	<i>PN</i> 40, <i>PN</i> 63	735					

4.8 Конструкция и размеры заглушек под овальную прокладку (исполнение J) приведены на рисунке 6 и в таблице 6.



Примечания

- 1 При изготовлении заглушек из поковок шероховатость поверхностей А — $Ra \leq 100$ мкм.
- 2 Центральная часть поверхности заглушки не требует машинной обработки при условии, что диаметр необработанного участка d_2 не превышает рекомендованного диаметра d_{2max} , приведенного в таблице 6.

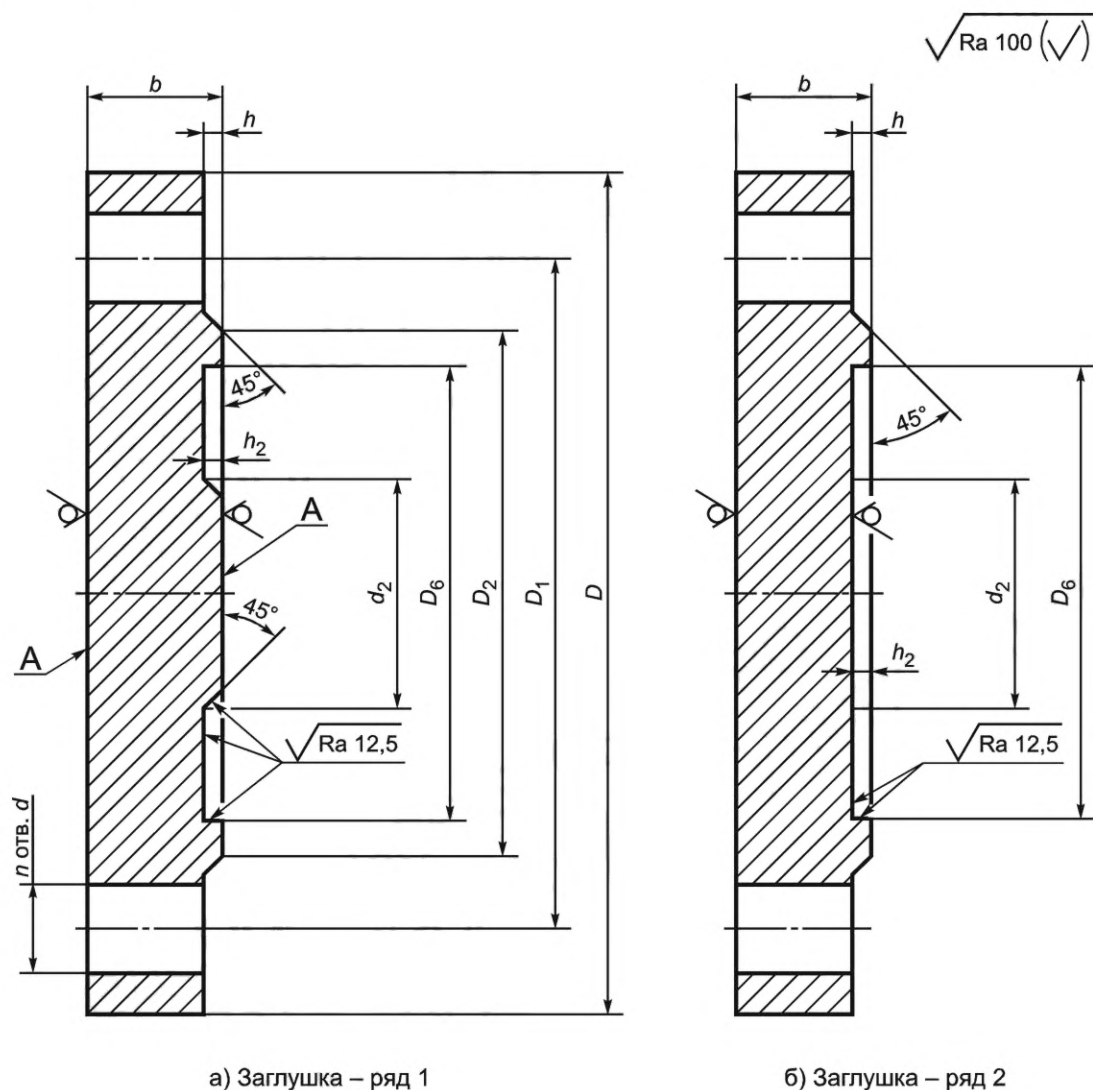
Рисунок 6 — Конструкция и размеры заглушек под овальную прокладку (исполнение J)

Таблица 6 — Размеры заглушек под овальную прокладку, исполнение J (см. рисунок 6)

		Размеры в миллиметрах												
DN	PN, бар	D	D ₁	D ₈	D ₉	b	b ₁	b ₂	d _{2max}	h	h ₃	d	n	Номинальный диаметр резьбы болтов или шпилек
DN 15	PN 63	105	75	35	55	26	24		10	2	6,5	14	4	M12
	PN 100													
	PN 160													
DN 20	PN 63	125	90	45	58	28	26		16	2	6,5	18	4	M16
	PN 100													
	PN 160													
DN 25	PN 63	135	100	50	68	30	28	9	22	2	6,5	18	4	M16
	PN 100													
	PN 160													
DN 32	PN 63	150	110	65	78	30	28		28	3	6,5	22	4	M20
	PN 100													
	PN 160													
DN 40	PN 63	165	125	75	88				36	3	6,5	22	4	M20
	PN 100													
	PN 160													
DN 50	PN 63	175	135	85	102	30	28	12	46	3	8	22	4	M20
	PN 100													
	PN 160													
DN 65	PN 63	200	160	110	132	30	28	12	60	3	8	22	8	M20
	PN 100													
	PN 160													
DN 80	PN 63	210	170	115	133	30	28	12	76	3	8	22	8	M20
	PN 100													
	PN 160													
		230	180	130	150	40	38					26	8	M24

DN	PN, бар	D	D ₁	D ₈	D ₉	b	b ₁	b ₂	d _{2max}	h	h ₃	d	n	Номинальный диаметр резьбы болтов или шпилек
DN 100	PN 63	250	200	145	170	30	28	12	94	3	8	26	8	M24
	PN 100	265	210		175	36	34					30		M27
	PN 160					45	43					30		M27
DN 125	PN 63	295	240	175	205	32	30	118	142	3	8	30	8	M27
	PN 100	310	250		210	40	38					33		M30
	PN 160					50	48					33		M30
DN 150	PN 63	340	280	205	240	36	34	14	196	3	10	33	8	M30
	PN 100	350	290		250	45	43					33		M30
	PN 160					58	56					33		M30
DN 200	PN 63	405	345	265	285	44	42	12	244	3	8	33	12	M30
	PN 100	430	360		315	58	56					39		M36
	PN 160					72	70					39		M36
DN 250	PN 63	470	400	320	345	52	50	12	294	3	8	39	12	M36
	PN 100	500	430		380	68	66					39		M36
	PN 160					85	83					39		M36
DN 300	PN 63	530	460	330	410	58	55	12	344	3	8	45	16	M42
	PN 100	585	500		380	78	75					45		M42
	PN 160					100	97					45		M42
DN 350	PN 63	595	525	420	465	66	63	12	390	3	8	39	16	M36
	PN 100	655	560		465	88	85					52		M48
	PN 160					112	109					52		M48
DN 400	PN 63	670	585	480	535	74	71	12	390	3	8	45	16	M42
	PN 100	715	620		535	98	95					45		M42
	PN 160					125	122					45		M42

4.9 Конструкция и размеры заглушек с впадиной (исполнение F) приведены на рисунке 7 и в таблице 7 (ряд 1 предпочтительный).



а) Заглушка – ряд 1

б) Заглушка – ряд 2

Примечания

- 1 При изготовлении заглушек из поковок шероховатость поверхностей А — $Ra \leq 100$ мкм.
- 2 Центральная часть поверхности заглушки не требует машинной обработки при условии, что диаметр необработанного участка d_2 не превышает рекомендованного диаметра d_{2max} , приведенного в таблице 7.
- 3 Шероховатость уплотнительных поверхностей должна соответствовать требованиям НД на прокладки.

Рисунок 7 — Конструкция и размеры заглушек с впадиной (исполнение F)

Размеры в миллиметрах

Таблица 7 — Размеры заглушек с впадиной, исполнение F (см. рисунок 7)

DN	PN, бар	D		D ₁	D ₂	D ₆		b		h	h ₂	d _{2max}		d		n		Номинальный диаметр резьбы болтов или шпилек	
		Ряд 1	Ряд 2			Ряд 1	Ряд 2	Ряд 1	Ряд 2			Ряд 1	Ряд 2	Ряд 1	Ряд 2	Ряд 1	Ряд 2	Ряд 1	Ряд 2
DN 10	PN 6,3	75	50	35	30	—	14	12	11	11	6	—	11	4	M10				
	PN 10	90	60	42	35	16	14	12	14	14	10	—	14	4	M12				
	PN 16																		
	PN 25																		
PN 40	80	55	40	34	—	14	12	11	11	11	10	—	11	4	M10				
DN 15	PN 10	95	65	47	40	16	14	12	14	16	10	—	14	4	M12				
	PN 16																		
	PN 25																		
	PN 40	90	65	50	44	—	14	12	11	11	16	—	11	4	M10				
DN 20	PN 6,3	105	75	58	51	18	16	18	2	3	16	—	14	4	M12				
	PN 10																		
	PN 16																		
	PN 25	100	75	60	52	—	16	14	11	11	22	—	11	4	M10				
PN 40	115	85	68	58	18	18	2	3	22	—	14	4	M12						
DN 25	PN 6,3	120	90	70	66	18	16	14	2	3	28	—	18	4	M16				
	PN 10																		
	PN 16																		
	PN 25	135	100	78	66	18	18	2	3	28	—	18	4	M16					
PN 40	140	100	78	66	18	18	2	3	28	—	18	4	M16						

Размеры в миллиметрах

Продолжение таблицы 7

DN	PN, бар	D		D ₁	D ₂	D ₆		b		h	h ₂	d _{2max}		d		n		Номинальный диаметр резьбы болтов или шпилек	
		Ряд 1	Ряд 2			Ряд 1	Ряд 2	Ряд 1	Ряд 2			Ряд 1	Ряд 2	Ряд 1	Ряд 2	Ряд 1	Ряд 2	Ряд 1	Ряд 2
DN 40	PN 6,3	130	—	100	80	70	—	16	14	3	3	36	14	4	M12	4	M16	M12	
	PN 10	145	150	110	88	76	18	18											
	PN 16	160	165	125	102	88	20												
	PN 25	180	185	145	122	110	20												
	PN 40	205	210	170	148	138	18		16										
DN 50	PN 6,3	140	—	110	90	81	—	16	14	3	3	46	14	4	M12	4	M16	M12	
	PN 10	160	160	130	110	101	—	18	14										
	PN 16	180	185	145	122	110	18	18	20										
	PN 25	205	210	170	148	138	20	22	20										
	PN 40	230	235	190	158	150	22	24	20										
DN 65	PN 6,3	160	—	130	110	101	—	18	14	3	3	60	14	4	M12	4	M16	M12	
	PN 10	180	185	145	122	110	20	18	16										
	PN 16	205	210	170	148	138	20	22	20										
	PN 25	230	235	190	158	150	22	24	20										
	PN 40	260	265	210	178	160	24	26	22										
DN 80	PN 6,3	185	—	150	128	116	—	18	16	3	3	76	18	4	M16	4	M16	M16	
	PN 10	205	210	170	148	138	—	20	16										
	PN 16	230	235	190	158	150	22	24	20										
	PN 25	260	265	210	178	160	24	26	22										
	PN 40	300	305	230	198	170	26	28	24										
DN 100	PN 6,3	205	—	170	148	138	—	18	16	3	3	94	18	4	M16	4	M16	M16	
	PN 10	225	230	180	158	150	20	16	20										
	PN 16	250	255	190	168	160	22	24	22										
	PN 25	280	285	210	178	170	24	26	24										
	PN 40	320	325	230	198	170	26	28	26										

DN	PN, бар	D		D ₁	D ₂	D ₆		b		h	h ₂	d _{2max}		d		n		Номинальный диаметр резьбы болтов или шпилек	
		Ряд 1	Ряд 2			Ряд 1	Ряд 2	Ряд 1	Ряд 2			Ряд 1	Ряд 2	Ряд 1	Ряд 2	Ряд 1	Ряд 2	Ряд 1	Ряд 2
DN 125	PN 6,3	235	240	200	178	167	—	18	—	3	—	118	115	18	—	8	—	M16	—
	PN 10	245	250	210	184	176	20	20	22	20	22	142	140	22	26	8	20	M24	—
	PN 16							25	26					22					
	PN 25	270	220	225	202	192	20	28	22	28	22	196	190	18	26	8	24	M16	—
PN 40	20							22	20					22					
DN 150	PN 6,3	260	265	225	202	192	—	20	—	3	—	142	140	22	—	8	—	M20	—
	PN 10	280	285	240	212	204	20	28	22	28	22	196	190	22	26	8	24	M20	—
	PN 16							28	22					20					
	PN 25	300	250	280	258	250	20	28	22	28	22	196	190	26	26	8	24	M24	—
PN 40	20							22	20					22					
DN 200	PN 6,3	315	320	280	258	250	—	20	—	3	—	196	190	18	—	8	—	M16	—
	PN 10	335	340	295	268	260	20	20	24	20	24	196	190	22	26	12	24	M20	—
	PN 16							28	30					28					
	PN 25	360	310	320	278	285	20	28	30	28	30	196	190	26	30	12	24	M24	—
PN 40	34							36	34					36					
DN 250	PN 6,3	370	375	335	312	304	—	20	—	3	—	244	235	18	—	12	—	M20	—
	PN 10	390	395	350	320	313	22	22	26	22	26	244	235	22	26	12	26	M16	—
	PN 16							25	26					25					
	PN 25	425	370	385	335	345	30	32	—	32	—	244	235	30	33	12	27	M27	—
PN 40	42							38	42					38					
DN 300	PN 6,3	435	440	395	365	357	—	22	—	3	—	294	285	22	—	12	—	M20	—
	PN 10	440	445	400	370	364	25	25	26	25	26	294	285	26	26	12	24	M24	—
	PN 16							28	—					28					
	PN 25	485	460	430	390	410	36	34	—	36	—	294	285	30	30	16	27	M27	—
PN 40	45							42	45					42					

Размеры в миллиметрах

Продолжение таблицы 7

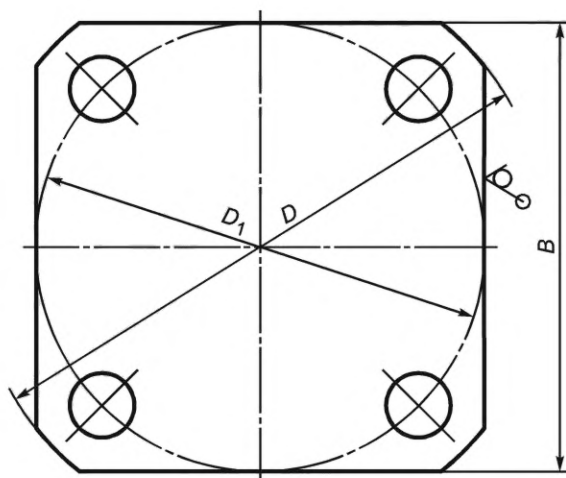
DN	PN, бар	D		D ₁	D ₂	D ₆		b		h	h ₂	d _{2max}		d		n		Номинальный диаметр резьбы болтов или шпилек	
		Ряд 1	Ряд 2			Ряд 1	Ряд 2	Ряд 1	Ряд 2			Ряд 1	Ряд 2	Ряд 1	Ряд 2	Ряд 1	Ряд 2	Ряд 1	Ряд 2
DN 350	PN 6,3	485	490	445	415	407	—	22	—	4	4	344	330	22	12	—	M20	—	
	PN 10	500	505	460	430	—	—	25	26	—	—	—	—	26	16	—	M24	—	
	PN 16	520	—	470	—	422	—	30	—	—	—	—	—	33	—	—	M30	—	
	PN 25	550	555	490	450	—	—	40	38	—	—	—	—	36	33	—	M30	—	
	PN 40	570	580	510	465	—	—	51	46	—	—	—	—	36	33	—	M30	M33	
DN 400	PN 6,3	535	540	495	465	457	—	22	—	4	4	—	—	22	16	—	M20	—	
	PN 10	565	—	515	482	—	—	26	—	—	—	—	—	26	—	—	M24	—	
	PN 16	580	—	525	—	474	—	33	32	—	—	390	380	30	16	—	M27	—	
	PN 25	610	620	550	505	—	—	44	40	—	—	—	—	36	33	—	M30	M33	
	PN 40	655	660	585	535	—	—	60	50	—	—	—	—	39	—	—	M36	—	
DN 450	PN 6,3	590	595	550	520	510	—	24	—	4	4	—	—	22	16	—	M20	—	
	PN 10	615	—	565	532	—	—	28	—	—	—	—	—	26	—	—	M24	—	
	PN 16	640	—	585	—	524	—	40	—	—	—	440	425	30	20	—	M27	—	
	PN 25	660	670	600	555	—	—	50	—	—	—	—	—	33	36	—	M30	M33	
	PN 40	680	685	610	560	—	—	61	57	—	—	—	—	39	—	—	M36	—	
DN 500	PN 6,3	640	645	600	570	562	—	24	—	—	—	—	—	22	16	20	M20	—	
	PN 10	670	—	620	585	—	—	30	28	—	—	—	—	26	—	—	M24	—	
	PN 16	710	715	650	—	576	—	41	44	—	—	490	475	33	20	—	M30	—	
	PN 25	730	—	660	615	—	—	52	51	—	—	—	—	39	36	—	M36	M33	
	PN 40	755	—	670	—	—	—	67	57	—	—	—	—	45	42	—	M42	M39	
DN 600	PN 6,3	755	—	705	670	662	—	30	—	—	—	—	—	26	—	—	M24	—	
	PN 10	780	—	725	685	—	—	36	34	—	—	—	—	30	—	—	M27	—	
	PN 16	840	—	770	720	678	676	52	54	5	5	590	575	39	20	—	M36	M33	
	PN 25	840	845	—	—	—	—	64	66	—	—	—	—	39	—	—	M36	—	
	PN 40	890	—	795	735	—	—	80	72	—	—	—	—	52	48	—	M48	M45	

DN	PN, бар	D		D ₁	D ₂	D ₆		b		h	h ₂	d _{2max}		d		n		Номинальный диаметр резьбы болтов или шпилек	
		Ряд 1	Ряд 2			Ряд 1	Ряд 2	Ряд 1	Ряд 2			Ряд 1	Ряд 2	Ряд 1	Ряд 2	Ряд 1	Ряд 2	Ряд 1	Ряд 2
DN 700	PN 6,3	860		810	775	764	—	38	40	5	5	680	670	26	24	M24	M24	M24	
	PN 10	895		840	800	778	42												
	PN 16	910		875	820		58												
	PN 25	960		920	880		70	*											
DN 800	PN 6,3	975		920	880	868	—	40	44	5	5	780	770	30	24	M27	M27		
	PN 10	1010	1015	950	905	878	883	48											
	PN 16	1020	1025	990	930			62											
	PN 25	1075	1085					78											

* Размеры задаются заказчиком.

Примечание — Ряд 2 соответствует [1].

4.10 Допускается заглушки всех исполнений (кроме заглушек по ряду 2), имеющие четыре отверстия под шпильки (болты), изготавливать квадратными на номинальное давление не более $PN 40$ (для квадратных фланцев трубопроводов). Размеры квадратных заглушек приведены на рисунке 8 и в таблице 8.



Примечание — Размеры D и D_1 — в соответствии с таблицами 2—5, 7.

Рисунок 8 — Размеры квадратных заглушек

Таблица 8 — Размеры квадратных заглушек

Размеры в миллиметрах

DN	Размер B для PN , бар				
	$PN 6,3$	$PN 10$	$PN 16$	$PN 25$	$PN 40$
DN 10	60	70			
DN 15	65	75			
DN 20	70	80			
DN 25	75	90			
DN 32	95	105			
DN 40	100	110			
DN 50	110	125			
DN 65	125	140	—	—	—
DN 80	140	150	—	—	—
DN 100	155	—	—	—	—

5 Технические требования

5.1 Заглушки изготавливают в соответствии с требованиями настоящего стандарта и по КД (с учетом расчета прочности), утвержденной в установленном порядке.

5.2 Давления номинальные, рабочие и пробные — по ГОСТ 356.

5.3 Присоединительные размеры и размеры уплотнительных поверхностей заглушек соответствуют присоединительным размерам фланцев по ГОСТ 33259.

5.4 Заглушки применяют в соединениях, уплотняемых прокладками:

- эластичными по ГОСТ 15180 или по НД;
- спирально-навитыми — по НД¹⁾;

¹⁾ В Российской Федерации действует ГОСТ Р 52376—2005 «Прокладки спирально-навитые термостойкие. Типы. Основные размеры»

- графитовыми, металлографитовыми на основе терморасширенного графита — по НД;
- овальными по ГОСТ 34655 — для заглушек исполнения J.

Прокладка должна обеспечивать герметичность соединения в эксплуатационных условиях с учетом параметров рабочей среды (состав среды, давление и температура) и окружающей среды.

5.5 Уплотнительную поверхность заглушек под уплотнительные прокладки рекомендуется изготавливать с учетом требований, предусмотренных НД на эти виды прокладок.

5.6 Размеры заглушек учитывают действие внутреннего давления среды в соединениях при использовании прокладок по ГОСТ 15180 без внешних нагрузок и коррозионного воздействия для материала заглушек с пределом текучести 215 МПа (22 кгс/мм²) при температуре 20 °С.

Работоспособность фланцевого соединения (заглушка — фланец) всех типоразмеров при использовании всех типов прокладок с учетом конкретных условий эксплуатации соединения (в т. ч. внешних нагрузок, коррозионного воздействия рабочей и окружающей среды и др.) должна быть подтверждена расчетом, данными эксплуатации или проведением испытаний. Расчеты следует проводить по утвержденной методике (например, по ГОСТ 34233.4).

5.7 Присоединительные размеры заглушек (размеры D_1 , n и d на рисунках 1—7) и размеры уплотнительных поверхностей (размеры D_4 , D_3 , h_1 на рисунках 2, 3; размеры D_{10} , D_{11} , h_4 , h_5 на рисунках 4 и 5; размеры D_8 , D_9 , h_3 , b_2 на рисунке 6; размеры D_6 , h_2 на рисунке 7) являются обязательными, остальные размеры могут быть уточнены на основании расчета прочности заглушек и фланцевого соединения (заглушка — фланец).

5.8 Материалы заглушек

5.8.1 Материал заглушек выбирают в зависимости от условий эксплуатации (рабочего давления, температуры и характеристики рабочей и окружающей среды, коррозионных свойств), а также материала фланцевого соединения, в котором установлена заглушка.

5.8.2 Рекомендуемые материалы для изготовления заглушек, перечень НД на заготовки, а также давление и температуру применения — по ГОСТ 32569, ГОСТ 34347, ГОСТ 33259, ГОСТ 33260 (материал для изготовления заглушек следует принимать аналогичным материалу для фланцев). Допускается изготовление заглушек из других марок сталей исходя из условий эксплуатации по НД, утвержденным в установленном порядке.

5.8.3 Заглушки изготавливают из листового и сортового проката, поковок и штампованных заготовок с пределом текучести не менее 215 МПа (22 кгс/мм²) при температуре 20 °С.

5.8.4 Качество и характеристики материалов должны быть подтверждены поставщиком в соответствующих сертификатах.

5.8.5 Материалы, применяемые для изготовления заглушек, должны быть в термически обработанном состоянии в соответствии с КД.

5.8.6 Рекомендуемые материалы для изготовления крепежных деталей — в соответствии с ГОСТ 33259.

Крепежные детали (болты, шпильки, гайки) для соединения заглушек с фланцами изготавливают из стали такого же структурного класса, как и заглушки с фланцами.

Материалы крепежных деталей следует выбирать с коэффициентом линейного расширения, близким по значению коэффициенту линейного расширения материала заглушки и фланца, при разнице в значениях коэффициентов линейного расширения материалов не более 10 %.

5.8.7 Технические требования к крепежным деталям — по ГОСТ 33259.

5.9 Заглушки допускается изготавливать сварными при условии выполнения сварных швов с полным проплавлением по всему сечению заглушки. Допускается только один сварной шов. Отверстия под болты (шпильки) должны быть расположены вне сварного шва.

Требования к сварке и контроль качества сварного соединения — по ГОСТ 33857, ГОСТ 32569, ГОСТ 34347.

Качество сварных швов должно быть проверено радиографическим или ультразвуковым методом в объеме 100 %.

5.10 Для соединений заглушек с фланцами применение болтов допускается до давления $P_N 25$ (2,5 МПа) включительно и температуры от минус 40 °С до 300 °С.

5.11 Предельные отклонения размеров заглушек и допуски взаимного расположения поверхностей должны соответствовать данным в таблице 9.

Таблица 9 — Предельные отклонения размеров заглушек

Размер	Предельные отклонения		
D, B	Для заглушек, изготавливаемых из проката обычной точности (В1), — по ГОСТ 2590 и ГОСТ 2591 (без обработки поверхностей). При получении штамповкой — по классу точности Т4 ГОСТ 7505. При получении из поковки — по ГОСТ 7829. При изготовлении другими методами (в том числе механической обработкой) — по $h16$.		
D_1	Позиционный допуск осей отверстий d (зависимый допуск) в диаметральном выражении должен быть не более, мм: 1,0 — для отверстий диаметром 11 мм; 2,0 — для отверстий диаметром от 14 до 26 мм включ.; 3,0 — для отверстий диаметром от 30 до 48 мм включ.; 4,0 — для отверстий диаметром 52 и 56 мм		
D_2	$\pm 4,0$ мм		
D_3	$H12$		
D_4	$h12$		
D_6	$H12$		
D_8	$\pm 0,15$ мм		
D_9	$js16$		
D_{10}, D_{11}	Диаметр (шипа или паза), мм	Отверстие	Вал
	Св.18 до 30 включ.	$H12$	$b12$
	» 30 » 130 »		$d11$
	» 130 » 260 »	$H11$	$f9$
	» 260 » 500 »		
	» 500 » 800 »		
d	$H15$		
h	-1 мм		
h_1, h_2	$+0,5$ мм		
h_3	$+0,4$ мм		
h_4, h_5	$+0,5$ мм		
b	Для заглушек, изготавливаемых из проката, — по НД на листовую или сортовой прокат. Для штамповок — по классу точности Т4 ГОСТ 7505. Для поковок — $\pm T14/2$		
b_1	$js15$		
b_2	$\pm 0,2$ мм		
Допуск плоскостности уплотнительных поверхностей	Наибольший диаметр уплотнительной поверхности, мм: до 1000 — $\leq 0,4$ св. 1000 — $\leq 0,8$		
Допуск параллельности опорных поверхностей под гайки (шайбы, болты) и уплотнительных поверхностей	$\leq 1^\circ$		
Угол 45° (рисунки 1—7)	$\pm 5^\circ$		
Примечание — Неуказанные предельные отклонения размеров обработанных поверхностей — по классу точности «средний» ГОСТ 30893.1, между обработанной и необработанной — по классу «очень грубый» ГОСТ 30893.1.			

5.12 Допускается местная зачистка (подрезка, подторцовка) опорной поверхности заглушек под гайки (шайбы или головки болтов) глубиной не более 1 мм, при этом толщина заглушки в месте подрезки не должна быть меньше расчетной, а опорная поверхность должна быть параллельна уплотнительной поверхности заглушки в пределах, указанных в таблице 9.

5.13 Заказчик должен предоставить следующую информацию при запросе и (или) оформлении заказа:

- *DN*;
- *PN*;
- исполнение заглушки;
- размерный ряд (1 или 2);
- марку стали;
- группу контроля по ГОСТ 33259.

Дополнительно заказчик может указать другие требования, в том числе по контролю, защитному антикоррозионному покрытию.

Примеры условного обозначения при заказе:

круглой заглушки *DN* 50 на *PN* 10, исполнение В, ряд 1, из стали 20 по IV группе контроля —
Заглушка 50-10-В-1-Ст 20-IV ГОСТ 34785—2021

то же, квадратной —

Заглушка квадратная 50-10-В-1-Ст20-IV ГОСТ 34785—2021

круглой заглушки *DN* 100 на *PN* 16, исполнение С, ряд 1 из стали 20 по IV группе контроля —
Заглушка 100-16-С-1-Ст 20-IV ГОСТ 34785—2021

круглой заглушки *DN* 100 на *PN* 16, исполнение L, ряд 1 из стали 20 по IV группе контроля под фторопластовую прокладку —

Заглушка 100-16-L-1-Ф-Ст 20-IV ГОСТ 34785—2021

5.14 Рекомендуемая форма заявки на изготовление и поставку партии заглушек приведена в приложении А.

5.15 Расчетная масса заглушек приведена в приложении Б.

6 Испытания и контроль качества

6.1 Виды и объем контроля и испытаний материала заготовок заглушек — в соответствии с ГОСТ 33259 и КД.

Методы контроля — по НД в зависимости от вида испытаний (например, ГОСТ 1577, ГОСТ 8479, ГОСТ 19281 и т. д.).

6.2 При визуальном и измерительном контроле проверяют соответствие заглушек КД, настоящему стандарту в части размеров (габаритные, присоединительные, толщина заглушек), взаимного расположения поверхностей, шероховатости, маркировки. На уплотнительных поверхностях не допускаются вмятины, задиры, трещины, раковины, механические повреждения. Для заглушек с уплотнительной поверхностью исполнения J на уплотнительных поверхностях не допускаются шлаковые включения и волосовины, выходящие на поверхность.

6.3 Испытания заглушек давлением на прочность проводят на стенде с технологическим трубопроводом, имитирующим конкретный трубопровод или арматуру. Давление испытания (пробное давление $P_{пр}$) — в соответствии с ГОСТ 356 или КД и ТУ на арматуру, оборудование или трубопровод.

7 Маркировка, упаковка, транспортирование и хранение

7.1 Заглушки маркируют следующим образом:

- товарный знак изготовителя;
- *DN*;
- *PN*;
- исполнение заглушки;
- номер размерного ряда (1 или 2);
- марка материала заглушки;
- группа контроля по ГОСТ 33259.

Пример маркировки заглушки DN 50 на PN 10, исполнение E, ряд 1 из стали 20 по IV группе контроля:



Примечание — При маркировке заглушек номинальным давлением PN 6,3 допускается применять обозначение PN 6 вместо PN 6,3.

7.2 Маркировка должна быть расположена на наружной цилиндрической поверхности и/или на наружной стороне заглушки (противоположной от поверхности с уплотнительной поверхностью). Маркировку следует выполнять ударным способом, гравированием или любым другим способом, обеспечивающим четкое и ясное изображение в течение всего срока службы. Глубина клеймения — не более 0,5 мм. Места клеймения, параметры шрифта и товарного знака указывают в КД на заглушки.

7.3 При маркировке разделители символов в виде дефисов могут быть заменены пробелами.

7.4 Заглушки должны иметь временную противокоррозионную защиту (консервацию) по ГОСТ 9.014, кроме заглушек, изготавливаемых из коррозионно-стойких сталей и сплавов, а также имеющих защитное антикоррозионное покрытие, нанесенное по требованию заказчика. Вариант защиты и срок консервации (срок хранения без переконсервации) должны быть указаны в паспорте.

7.5 Упаковка должна обеспечивать защиту уплотнительных поверхностей, безопасность и удобство при погрузочно-разгрузочных работах и транспортировании заглушек.

Допускается транспортирование заглушек без упаковки при условии обеспечения их сохранности, защиты уплотнительных поверхностей.

7.6 Маркировка тары — по ГОСТ 14192.

7.7 Партия заглушек должна сопровождаться паспортом, удостоверяющим соответствие заглушек требованиям настоящего стандарта и КД. Партия заглушек должна состоять из заглушек одного типоразмера, одного материала и прошедших термическую обработку по одинаковому режиму.


Рекомендуемая форма паспорта приведена в приложении В.

Паспорт рекомендуется оформлять на листах формата А4 или А5 по ГОСТ 2.301 или типографским способом на листах форматов по ГОСТ 5773.

По согласованию между изготовителем и потребителем (заказчиком) к паспорту прилагаются копии документов на заготовки и (или) проводившиеся испытания, в т. ч. сведения о химическом составе, механических свойствах, термообработке, дефектоскопии и т. д.

Приложение А
(рекомендуемое)

Форма заявки на изготовление (поставку) партии заглушек

	ЗАЯВКА на изготовление (поставку) партии заглушек по ГОСТ 34785—2021	Дата заполнения «___» _____ 20__ г
<i>DN</i>		
<i>PN</i>	_____ МПа (_____ бар)	
Исполнение уплотнительной поверхности	<input type="checkbox"/> В — соединительный выступ <input type="checkbox"/> Е — выступ <input type="checkbox"/> С — шип <input type="checkbox"/> L — шип (под фторопласт)  <input type="checkbox"/> М — паз (под фторопласт) <input type="checkbox"/> J — под прокладку овального <input type="checkbox"/> F — впадина сечения	
Ряд размерный	<input type="checkbox"/> 1 <input type="checkbox"/> 2	
Марка стали	<input type="checkbox"/> Сталь 20 <input type="checkbox"/> Сталь 09Г2С <input type="checkbox"/> 12Х18Н10Т <input type="checkbox"/> Сталь 15Х5М <input type="checkbox"/> Другая _____	
Группа контроля	<input type="checkbox"/> I — хим. анализ — для заглушек $PN \leq 2,5$ $DN \leq 300$ — для жидких рабочих сред, не относящихся к опасным веществам. <input type="checkbox"/> II — хим. анализ, твердость 5 % партии — для заглушек $PN 6$ всех DN и для заглушек $PN \leq 16$ $DN \leq 300$ — для рабочих сред, не относящихся к опасным веществам. <input type="checkbox"/> III — хим. анализ, твердость — каждая заготовка — для заглушек $PN \leq 25$ всех DN — для рабочих сред, не относящихся к опасным веществам; для заглушек $PN 6$ $DN \leq 150$ — для жидких рабочих сред, относящихся к опасным веществам. МКК и неразрушающий контроль — по требованию заказчика. <input type="checkbox"/> IV — хим. анализ, твердость — каждая заготовка, механические свойства 1 % садки — для заглушек $PN \leq 160$ всех DN — для всех сред. Неразрушающий контроль — каждая заготовка (для $PN \geq 100$ — УЗК 100 %, для $PN \leq 100$ — по требованию заказчика). МКК — по требованию заказчика	
Дополнительные требования к кон- тролю	<input type="checkbox"/> Ударная вязкость _____ <input type="checkbox"/> МКК <input type="checkbox"/> УЗК <input type="checkbox"/> СКР <input type="checkbox"/> Другие виды контроля _____	
Тип, материал про- кладки		
Покрытие		
Количество		
<i>Дополнительные требования</i>		
Заказчик		Изготовитель (поставщик) заглушек
Адрес		Адрес
Тел.		Тел.
E-mail		E-mail

**Приложение Б
(справочное)**

Расчетная масса заглушек

Таблица Б.1 — Расчетная масса заглушек

DN	Ряд	Масса заглушек, кг, для PN, бар							
		PN 6,3	PN 10	PN 16	PN 25	PN 40	PN 63	PN 100	PN 160
DN 10	1	0,4	0,5			0,7	—	—	—
	2	0,4	0,7			—	—	—	—
DN 15	1	0,5	0,7			1,4			
	2	0,5	0,8			1,2	—	—	—
DN 20	1	0,6	1,0			2,2			
	2	0,7	1,2			2,0	—	—	—
DN 25	1	0,9	1,3			2,8			
	2	0,8	1,4			2,5	—	—	—
DN 32	1	1,2	1,7			3,4			
	2	1,2	2,0			3,2	—	—	—
DN 40	1	1,4	2,0			4,0			
	2	1,4	2,4			4,0	—	—	—
DN 50	1	1,6	2,6			3,8	5,5	7,0	—
	2	1,6	2,8		3,5	4,5	—	—	—
DN 65	1	2,4	3,4	3,3		5,3	8,5	9,6	—
	2	2,2	3,5		4,5	5,5	—	—	—
DN 80	1	3,3	4,1	4,3		6,4	9,4	10,6	—
	2	3,4	4,6	5,5		6,9	—	—	—
DN 100	1	3,0	4,8	6,0		9,3	12,5	16,0	—
	2	4,2	5,6	7,6		10,0	—	—	—
DN 125	1	6,0	6,4	9,5		14,0	19,6	24,8	—
	2	6,1	8,0	10,8		—	—	—	—
DN 150	1	7,3	8,2	13,5		21,0	28,0	36,0	—
	2	7,5	10,5		14,6	23,3	—	—	—
DN 200	1	11,0	12,0	12,5	18,0	25,5	38,0	56,0	70,0
	2	12,5	16,5	16,0	22,5	29,0	39,0	—	—
DN 250	1	15,2	20,0	21,5	32,0	46,0	58,0	87,0	109,0
	2	18,5	24,0	25,0	33,5	44,5	57,0	—	—
DN 300	1	22,7	24,5	32,0	46,0	64,0	85,0	140,0	180,0
	2	25,5	30,8	35,1	46,3	64,2	81,2	—	—
DN 350	1	28,5	38,0	44,0	63,6	99,0	124,5	178,0	253,0
	2	31,5	39,0	48,0	68,0	89,5	113,0	—	—
DN 400	1	35,0	46,0	61,5	92,0	145,0	178,0	270,0	346,0
	2	38,5	49,0	63,5	89,5	127,0	152,0	—	—
DN 450	1	43,0	61,5	83,5	117,0	154,0	—	—	—
	2	51,0	63,0	96,5	130,0	154,0	—	—	—

ГОСТ 34785—2021

Окончание таблицы Б.1

DN	Ряд	Масса заглушек, кг, для PN, бар							
		PN 6,3	PN 10	PN 16	PN 25	PN 40	PN 63	PN 100	PN 160
DN 500	1	55,0	76,0	115,0	157,0	214,0	303,0	—	—
	2	60,0	75,0	133,0	159,0	188,0	—	—	—
DN 600	1	97,0	123,0	221,0	258,0	354,0	487,0	—	—
	2	103,0	124,0	226,0	278,0	331,0	—	—	—
DN 700	1	171,0	193,0	274,0	366,0	—	—	—	—
	2	178	183	285	—	—	—	—	—
DN 800	1	210,0	284,0	373,0	520,0	—	—	—	—
	2	252,0	297,0	388,0	—	—	—	—	—
DN 900	1	307,0	353,0	475,0	—	—	—	—	—
	2	336,0	374,0	483,0	—	—	—	—	—
DN 1000	1	391,0	490,0	675,0	—	—	—	—	—
	2	435,0	492,0	640,0	—	—	—	—	—
DN 1200	1	652,0	811,0	1128,0	—	—	—	—	—
	2	717,0	842,0	—	—	—	—	—	—

Примечания
1 Масса приведена для стали с плотностью материала 7850 кг/м³.
2 Масса заглушек указана для всех возможных исполнений уплотнительной поверхности и требует уточнения в КД.

**Приложение В
(рекомендуемое)**

Форма паспорта на партию заглушек

Товарный знак изготовителя (поставщика)	ПАСПОРТ _____ обозначение паспорта				
Сведения о разрешительных документах (декларация о соответствии или сертификат соответствия, лицензия и др.), номер и дата регистрации или выдачи и срок действия					
1 Основные сведения об изделии					
Наименование изделия					
Условное обозначение заглушки					
Документ на поставку					
Изготовитель (поставщик), адрес					
Количество штук в партии или заводской номер					
Дата изготовления (поставки)					
2 Основные технические данные					
Наименование параметра	Значение				
<i>DN</i>					
<i>PN</i> , МПа (бар)					
Марка материала и его свойства	Марка стали	_____ ГОСТ (ТУ) _____			
	Механические свойства				
	Предел прочности σ_B , МПа (кгс/мм ²)	Предел текучести $\sigma_{0,2}$, МПа (кгс/мм ²)	Относительное удлинение δ_5 , %	Относительное сужение Ψ , %	Ударная вязкость КСЧ, Дж/см ² (кгс·м/см ²)
Группа контроля по ГОСТ 33259					
Масса, кг					
Покрытие					
Особые отметки					
3 Сведения о заготовке					
Условное обозначение	Номер сопроводительного документа	Номер партии	Номер плавки	Изготовитель (поставщик)	
4 Комплектность					
В комплект поставки входят:					
- заглушки в количестве _____ шт.;					
- паспорт — 1 экз. на партию, поставляемую по одному заказу в один адрес.					

Библиография

- [1] ISO 7005-1:2011 Pipe flanges — Part 1: Steel flanges for industrial and general service piping systems (Фланцы трубопроводов. Часть 1. Стальные фланцы для промышленных трубопроводов и систем трубопроводов многоцелевого назначения)

Ключевые слова: заглушки круглые стальные, номинальный диаметр, номинальное давление, прокладки овальные, фланцы

Редактор *Л.С. Зимилова*
Технический редактор *В.Н. Прусакова*
Корректор *И.А. Королева*
Компьютерная верстка *Е.О. Асташина*

Сдано в набор 17.11.2021. Подписано в печать 24.12.2021. Формат 60×84½. Гарнитура Ариал.
Усл. печ. л. 6,05. Уч.-изд. л. 5,47.

Подготовлено на основе электронной версии, предоставленной разработчиком стандарта

Создано в единичном исполнении в ФГБУ «РСТ»
для комплектования Федерального информационного фонда стандартов,
117418 Москва, Нахимовский пр-т, д. 31, к. 2.
www.gostinfo.ru info@gostinfo.ru

